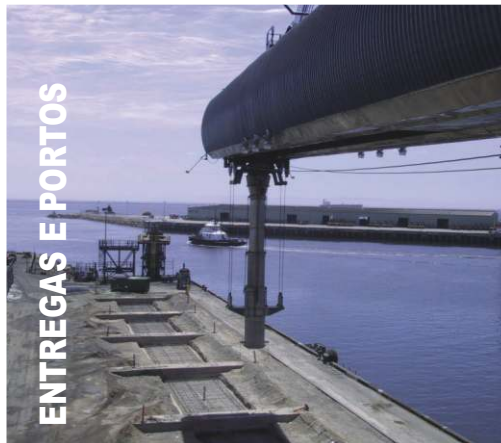


ASGCO®

Complete Conveyor Solutions



Proporcionando mundialmente o transporte de materiais volumosos da indústria com "Soluções Completas de Transporte", seguras e confiáveis

*Nossa missão...
Proporcionar mundialmente o transporte de materiais volumosos
da indústria com "Soluções Completas de Transporte",
produtivas, seguras e confiáveis*



PRODUTOS E SERVIÇOS PROJETADOS PARA SISTEMAS DE TRANSPORTE DE MATERIAIS VOLUMOSOS



www.asgco.com

800.344.4000

A ASGCO Manufacturing, Inc., com sede em Allentown - Pensilvânia, é líder na fabricação de componentes e acessórios de transporte de bens, que aumentam o desempenho do fluxo de materiais. Fundada em 1971, por Alfred S. Gibbs, a ASGCO acredita em cuidar do cliente através de produtos e serviços de excepcional qualidade. Essa tem sido uma política de sucesso e padrão na ASGCO, por diversos anos, e continuará a ser no futuro.

A ASGCO é uma empresa diversificada e inovadora, com seis divisões principais que atendem a metas específicas na indústria de transporte de materiais. Nós comercializamos esses produtos e serviços inovadores através de distribuidores seletos, joint ventures e representantes no mundo todo. O crescimento da empresa, ao longo dos anos, deve-se a melhorias reconhecidas na produtividade das operações de nossos clientes.

Todo sistema de transporte de material tem condições - grandes ou pequenas, constantes ou intermitentes, claras ou obscuras - que uma análise da ASGCO pode identificar e aprimorar. Acreditamos, também, que uma análise com consultoria proporcionará melhorias que se tornarão um investimento sábio. Isso, porque não importa o quão básica seja a tarefa, buscamos sempre formas para aumentar a produção e reduzir os custos operacionais.

Normalmente, iniciamos esses serviços com uma inspeção detalhada no local, a fim de observar a operação e coletar dados. Em seguida, analisamos e estudamos os dados e, frequentemente, procuramos informações adicionais. O resultado final: recomendações para novos procedimentos e equipamento melhorado, tudo visando a oferecer soluções que possam ser pragmaticamente implementadas.

A ASGCO continuará a atender às necessidades da indústria de materiais volumosos. Cada cliente pode ter a certeza de que a ASGCO fundamenta sua reputação em serviços e produtos de qualidade. Prometemos que não apenas atenderemos, mas excederemos as expectativas, ajudando nossos clientes a aumentar a produção e reduzir os custos operacionais.

A PROMESSA DA ASGCO - aplica-se a cada cliente, a todo o momento.

Sempre pensamos e trabalhamos em termos de soluções que sejam melhores para o cliente em longo prazo.

Oferecemos serviços imediatos e confiáveis a todos os clientes e a todos os momentos. Desenvolvemos e vendemos produtos que satisfazem às necessidades práticas de trabalho dos nossos clientes.

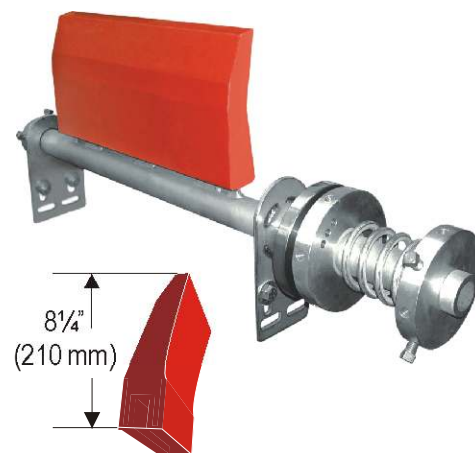
ÍNDICE

PÁGINA 2:	<u>LIMPADORES PRIMÁRIOS DE ESTEIRAS</u> <ul style="list-style-type: none">- E-Z Skalper com E-Z Torque- Skalper com E-Z Torque- Skalper III com Force-1- Mini-Skalper
PÁGINA 3:	<u>LIMPADORES PRIMÁRIOS DE ESTEIRAS</u> <ul style="list-style-type: none">- Super Skalper- Skalper MDX- Lâminas de reposição- Tensionadores
PÁGINA 4:	<u>LIMPADORES SECUNDÁRIOS DE ESTEIRAS</u> <ul style="list-style-type: none">- Razor-Back- Razor-Back MDX- New Wave III
PÁGINA 5:	<u>LIMPADORES SECUNDÁRIOS DE ESTEIRAS</u> <ul style="list-style-type: none">- Chevron- Caixa de lavagem- V-Plow articulado e para serviços pesados- Plow diagonal
PÁGINA 6:	<u>ROLETES INTERMEDIÁRIOS DE ALINHAMENTO E ESPECÍFICOS</u> <ul style="list-style-type: none">- Tru-Trainer com retorno plano- Tru-Trainer com retorno duplo- Tru-Trainer de alimentação- Tru-Trainer com retorno duplo de uretano- Acessórios de sistemas de transporte com ângulo íngreme- Dura-Sleeves
PÁGINA 7:	<u>REVESTIMENTO DE POLIAS</u> <ul style="list-style-type: none">- Revestimento cerâmico Arrowhead de polia- Aacionamento Arrowhead e borracha lisa
PÁGINA 8:	<u>SUPORE DE ZONA DE CARGA</u> <ul style="list-style-type: none">- Leitos Slide-N-Roll- Leitos Slide-N-Roll de 3 roletes- Leitos com roletes em estojo
PÁGINA 9:	<u>SUPORE DE ZONA DE CARGA</u> <ul style="list-style-type: none">- Leitos de impacto modular/com roletes intermediários- Leitos de impacto- Leitos Slide-N-Seal
PÁGINA 10:	<u>CONTROLE DE CONTORNO E POEIRA</u> <ul style="list-style-type: none">- Sistemas de selagem de contorno Clamp-Mount. Duplo, aço inoxidável e Lowboy- Tri-Seal, Multi-Seal, Dura-Seal (ORG) B&R Dura Seal
PÁGINA 11:	<u>CONTROLE DE CONTORNO E POEIRA</u> <ul style="list-style-type: none">- Clamp-Mount MDX- E-Z Mount- Cortinas contra poeira- Caixa traseira de calha
PÁGINA 12:	<u>DESIGN E FABRICAÇÃO DO PONTO DE TRANSFERÊNCIA</u> <ul style="list-style-type: none">- Design de ponto de transferência 3-DEM- Flo-Control (tampa e colheres)
PÁGINA 13:	<u>REVESTIMENTOS CONTRA DESGASTE</u> <ul style="list-style-type: none">- Armorite- X-Wear Mine Duty- X-Wear (cerâmica)- X-Wear (AR)
PÁGINA 14:	<u>SEGURANÇA DO SISTEMA DE TRANSPORTE</u> <ul style="list-style-type: none">- Protetor de rolete intermediário de retorno Safe-Guard- Portas de inspeção de calhas
PÁGINA 15:	<u>TREINAMENTO DE SISTEMAS DE TRANSPORTE E ACESSÓRIOS</u> <ul style="list-style-type: none">- Treinamento de sistemas de transporte 101- Balança de pesagem de esteiras ASGCO
PÁGINA 16:	<u>SERVIÇO E SUPORTE</u>
PÁGINA 17:	<u>APLICAÇÕES NA INDÚSTRIA</u>

E-Z Skalper™ com E-Z Torque™

O pré-limpador de esteira transportadora **E-Z Skalper** proporciona uma remoção eficaz de resíduos nos ambientes mais difíceis. A lâmina patenteada foi projetada para a remoção de altos volumes de material, além de uma manutenção rápida e fácil.

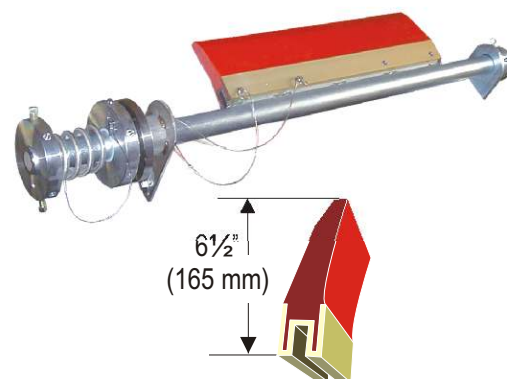
- **Desempenho excelente** - nossa lâmina E-Z Skalper patenteada está disponível como lâmina de 1 peça ou lâminas segmentadas que podem ser alteradas para a cobertura ideal por todo o caminho do transporte de materiais na esteira, visando a uma maior eficácia na limpeza.
- **Compostos avançados** - o uso da experiência da ASGCO com compostos em uretano permite lâminas para limpadores de esteiras que podem lidar com os ambientes mais difíceis; conglomerados, cimento, carvão, gesso, potassa, polpa e papel, e indústrias de carvão.
- **Tensionador E-Z Torque** - (garantia de vida útil ilimitada) feito de aço inoxidável, permite que as lâminas se autoajustem e é o tensionador de limpadores de esteira mais robusto e preciso da indústria.



Skalper IV™ com E-Z Torque™

O pré-limpador de esteira de transportes Skalper III apresenta o design com lâmina Skalper e um tensionador Force-1 simples, eficaz e preciso, por um preço econômico. Os compostos de uretano usados na lâmina do **Skalper III** são projetados para a indústria de conglomerados.

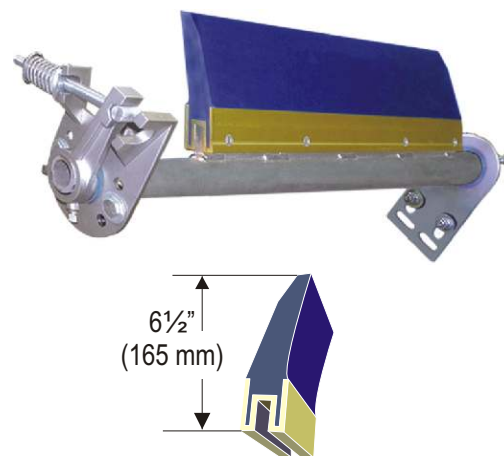
- **Desempenho excelente** - o nosso design patenteado da lâmina Skalper mantém uma margem de limpeza eficaz por toda a vida útil da lâmina e pode ser alterado para uma cobertura otimizada pelo caminho do transporte de materiais da esteira, visando a uma maior eficácia na limpeza.
- **Lâmina de troca rápida** - o sistema de troca de lâminas por pino de aço inoxidável é uma operação de um minuto e sem ferramentas.
- **Tensionador Force-1** - (garantia de vida útil ilimitada) feito de aço inoxidável, o tensionador Force-1 oferece a tensão eficaz para a lâmina Skalper, por se autoajustar e



Skalper III™ com Force-1™

O pré-limpador de esteira de transportes Skalper III apresenta o design com lâmina Skalper e um tensionador Force-1 simples, eficaz e preciso, por um preço econômico. Os compostos de uretano usados na lâmina do **Skalper III** são projetados para a indústria de conglomerados.

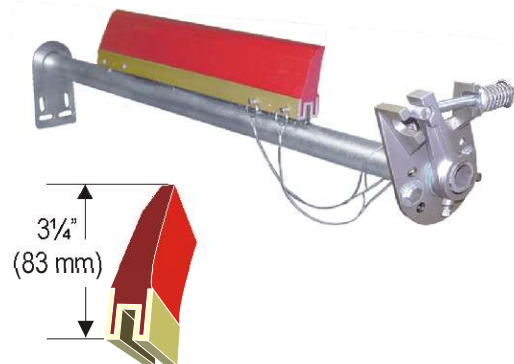
- **Desempenho excelente** - o nosso design patenteado da lâmina Skalper mantém uma margem de limpeza eficaz por toda a vida útil da lâmina e pode ser alterado para uma cobertura otimizada pelo caminho do transporte de materiais da esteira, visando a uma maior eficácia na limpeza.
- **Lâmina de troca rápida** - o sistema de troca de lâminas por pino de aço inoxidável é uma operação de um minuto e sem ferramentas.
- **Tensionador Force-1** - (garantia de vida útil ilimitada) feito de aço inoxidável, o tensionador Force-1 oferece a tensão eficaz para a lâmina Skalper, por se autoajustar e poder ser facilmente redefinido para a tensão ideal da lâmina.
- **Sistema Skalper III** - os tensionadores podem ser modificados para o E-Z Torque ou Roto-Twist.



Mini-Skalper™

O exclusivo pré-limpador de esteira transportadora **Mini-Skalper** foi projetado para lugares onde o espaço e tamanho são um fator. Este limpador de esteiras é perfeito para quando a polia principal tiver menos de 16" (400mm) de diâmetro ou em locais apertados.

- **Excelente desempenho** - o design patenteado de nossa lâmina Mini-Skalper mantém uma margem de limpeza eficaz por toda a vida útil da lâmina e pode ser alterado para a cobertura otimizada da lâmina pelo caminho de transporte de materiais da esteira, visando a uma melhor eficiência na limpeza.
- **Lâmina de troca rápida** - o sistema de troca de lâminas por pino de aço inoxidável é uma operação de um minuto e sem ferramentas.
- **Tensionador E-Z Torque** (garantia de vida útil ilimitada) feito de aço inoxidável, permite que as lâminas se autoajustem e é o tensionador de limpadores de esteira mais robusto e preciso da indústria.



E-Z Skalper

Skalper IV

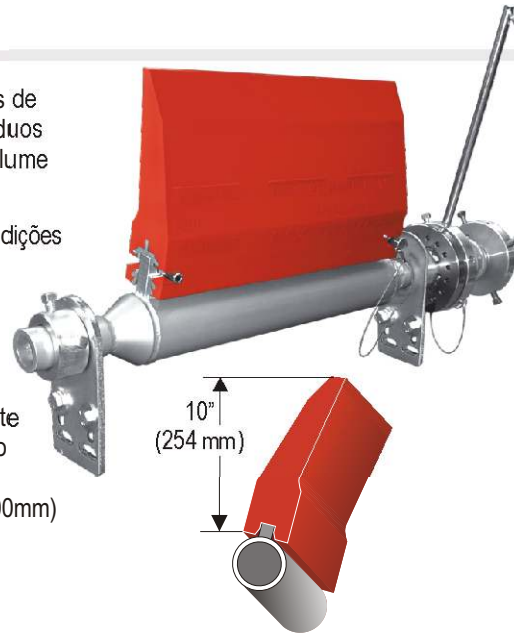
Skalper III

Mini-Skalper

Super Skalper™

O pré-limpador de esteira transportadora **Super-Skalper** pode lidar com as aplicações de eliminação de resíduos mais difíceis. A lâmina massiva proporciona a eliminação de resíduos para esteiras de alta velocidade, polias principais grandes e materiais com tamanho e volume aumentados, encontrados normalmente em minerações abaixo e acima do solo.

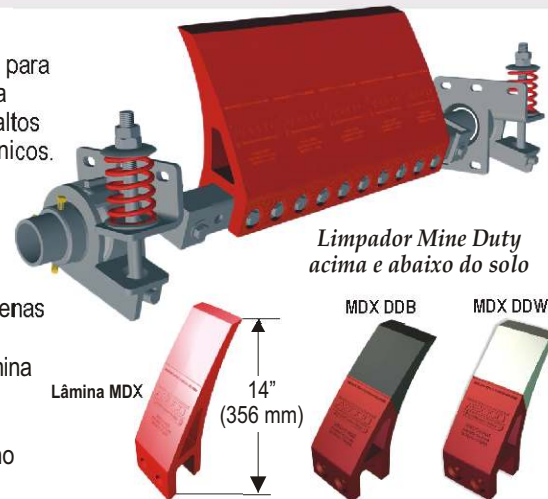
- O **tubo de montagem extremamente robusto** e a lâmina massiva podem lidar com condições de eliminação de resíduos extremas, como vistos na mineração abaixo e acima do solo.
- A **lâmina Super-Skalper** (MSHA 1C95/1) é uma lâmina de 10" (254mm) de altura, projetada para manter uma margem de limpeza eficaz por toda a vida útil da lâmina.
- **Lâmina de troca rápida** - o sistema de troca de lâminas por pino de aço inoxidável é uma operação de um minuto e sem ferramentas.
- **Tensionador E-Z Torque** - (garantia de vida útil ilimitada) feito de aço inoxidável, permite que as lâminas se autoajustem e é o tensionador de limpadores de esteira mais robusto e preciso da indústria.
- Os **tensionadores E-Z Torque** duplos são padrão para larguras de esteira de 48" (1200mm) e acima.



Skalper MDX™

O pré-limpador **Skalper MDX** é projetado para sistemas de transporte de alta velocidade e tonelagem, em minerações acima e abaixo do solo. A lâmina de uretano para serviços pesados é montada contra a polia principal, para a limpeza eficiente, e nossa alavanca de acionamento do excêntrico do torque se autoajusta, para a remoção de altos volumes de resíduos, enquanto minimiza o desgaste da lâmina e dos fixadores mecânicos. Garantia nas minerações!

- **Extremamente robustas para serviços pesados** - forças de impacto criam um torque, girando a lâmina para longe da polia principal, a fim de evitar que o tubo de montagem curve-se.
- A **lâmina de troca rápida** pode ser facilmente substituída através da remoção de apenas 2 parafusos por segmento de lâmina.
- A **alavanca exclusiva de acionamento do excêntrico do torque** permite que a lâmina entre de forma angular à esteira, a fim de eliminar resíduos e evitar danos devido ao impacto de material ou uniões mecânicas.
- Os **segmentos de lâmina ajustáveis** oferecem cobertura onde é mais necessário, no caminho do material na esteira, minimizando o desgaste da lâmina.
- Tensionador **Air-Shoc** - também disponível.



Todos os sistemas Skalper estão disponíveis com os seguintes materiais de lâminas:

	Skalper IV	Skalper III	Skalper II	Skalper HT	Skalper UHT	E-Z Skalper
Tipo de material	Excelente	Bom	Excelente	Excelente	Excelente	Excelente
Durômetro	85	85	95	85	95	85
Fixadores mecânicos	Sim	Sim	Não	Sim	Não	Sim
Temp. Máx.	180° F (82° C)	180° F (82° C)	180° F (82° C)	220° F (104° C)	300° F (149° C)	180° F (82° C)

Substituição das lâminas OEM para os seguintes fabricantes:

- Martin Engineering
- Classic
- Arch Environmental
- Argonics
- Flexco
- Richwood

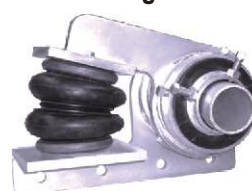
Todos os sistemas Skalper estão disponíveis com os seguintes tensionadores:



E-Z Torque



Force-1



Air-Shoc



Spring-Shoc

LIMPADORES PRIMÁRIOS DE ESTEIRA

Super Skalper

Skalper MDX

Tipos de lâminas

Lâminas OEM

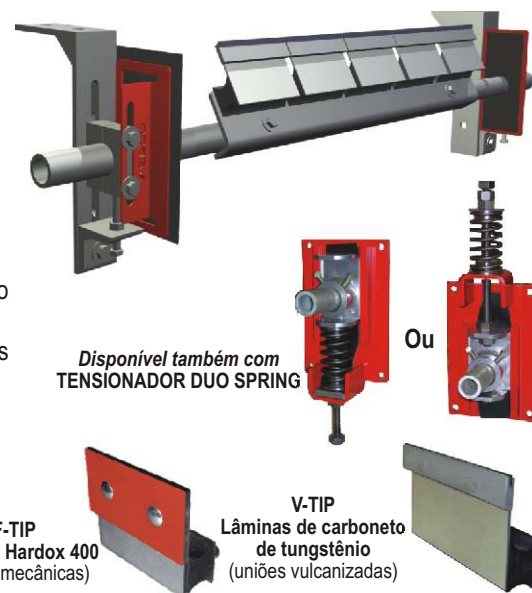
Tensionadores

ASGCO
Complete Conveyor Solutions

Razor-Back™

O limpador secundário de esteiras Razor-Back apresenta lâminas de carboneto de tungstênio (não carbonetos também disponíveis), para uma limpeza extremamente eficiente de esteiras. Ao testar o Razor-Back, nunca mais desejará comprar outro limpador secundário de esteiras.

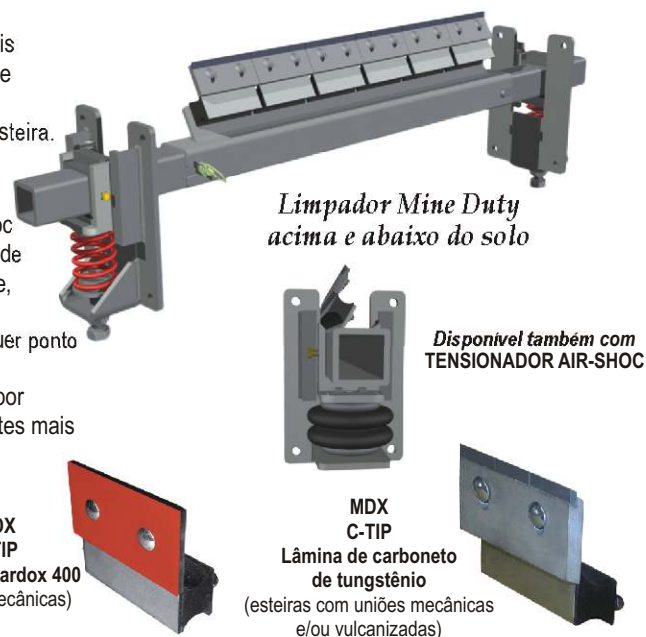
- **Resistente à abrasão e durável**, as lâminas de carboneto de tungstênio proporcionam e mantêm uma margem incrível de limpeza da esteira.
- **Os amortecedores absorventes de impacto** por tensão tensionam cada lâmina individual à esteira para uma limpeza controlada e eficaz da esteira por toda a largura da mesma.
- **O design compacto** permite uma instalação que requer menos de 9" (229mm) de vão livre para ser instalado e mantido.
- **Unições mecânicas? Sem problemas.** - O Razor-Back pode ser instalado em esteiras com uniões mecânicas, devido ao ângulo horizontal de esfrega da lâmina e amortecedores de impacto por tensionamento, permitindo que elas passem sem danificar o limpador da esteira ou as uniões.
- **Disponível também com o tensionador Duo-Spring**
- **Disponível também com a Spray Bar.**



Razor-Back MDX™

O **Razor-Back MDX** é um limpador de esteira secundário, projetado para sistemas de transporte de mineração de alta velocidade e tonelagem, funcionando nos ambientes mais agressivos. As lâminas para serviço pesado, que podem ser substituídas e com pontas de carboneto, limpam com eficácia a esteira transportadora, usando o nosso sistema de tensionamento de ação dupla para manter uma pressão eficaz por toda a superfície da esteira.

- **Limpeza completa** com as nossas lâminas de carboneto V-Tip, C-Tip (aço sem carboneto) ou F-Tips.
- **Tensionamento duplo** - o sistema é uma combinação de nosso tensionador Spring-Shoc para posicionar as lâminas contra a esteira; em seguida, com os nossos amortecedores de borracha individuais de 6" (152mm) que absorvem o impacto e flexionam individualmente, mantendo a pressão por toda a largura da esteira.
- **Montagem universal** - permite a instalação da parte inferior da polia principal até qualquer ponto do sistema de transporte.
- **Construção durável**, consistindo de um tubo quadrado com 14,73 cm de espessura por 8,89 cm e combinado a partes em aço resistente à corrosão, para suportar os ambientes mais difíceis e extremos na mineração.



New Wave III™

O limpador de esteiras secundário, o **New Wave III**, é um eficiente e flexível limpador para esteiras transportadoras de reversão ou de alta temperatura. Ele está disponível com diferentes estilos de lâminas e 3 diferentes tensionadores, dependendo da aplicação.

- **Os estilos de lâminas personalizados** permitem adequar uma solução para a sua aplicação.
 - 3F-Tip - Hardox 400
 - 3C-Tip - Carboneto de tungstênio
 - 3V-Tip - Carboneto de tungstênio
 - Uretano
- **Todas as lâminas e montagens (NW-1) de aço inoxidável e carboneto de tungstênio (NW-1)** são para sistemas de transporte de alta temperatura.
- **Esteiras reversíveis** não são um problema para este eficiente e simples limpador secundário.
- **O tensionador personalizado** traz uma solução adequada a sua aplicação.
 - Bolt-Up
 - Duo-Spring
 - Air-Shoc



Razor-Back

Razor-Back MDX

New Wave III

O limpador de esteiras secundário **Chevron** usa a velocidade e força da esteira rolando por sobre nossos discos de borracha patenteados. Os dedos rotatórios exclusivos são forçados contra a base dos chevrons a fim de expelir o material da esteira.

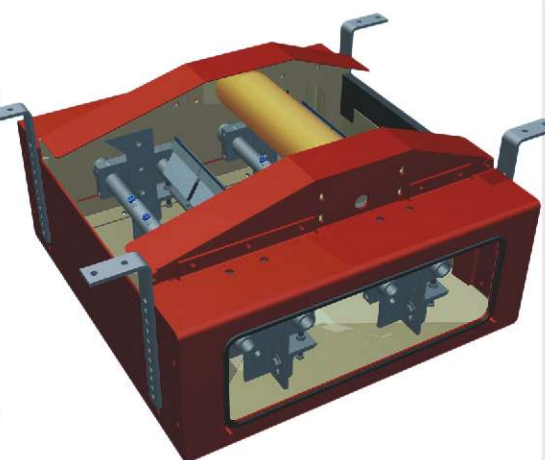
- **A ação de varredura** de cada disco limpa a frente e atrás de cada e de todos os divisores.
- **Fácil manutenção** - nenhum motor, bicos de ar ou outro equipamento problemático para manter.
- **Fantástico funcionamento** nas indústrias de polpa e papel, fertilizantes, potassa e outros materiais volumosos, onde as esteiras no estilo chevron são amplamente utilizadas.
- **Sólidos ou fendados** - discos de borracha com 8" (200mm) de diâmetro, resistentes à abrasão, estão disponíveis, dependendo do espaçamento dos chevrons e da velocidade da esteira transportadora.



Caixa de lavagem

A **Caixa de Lavagem** da ASGCO é instalada como um limpador de esteira secundário e é projetada para funcionar no lado do retorno ou lado "limpo" da esteira transportadora. Cada caixa em aço fornecida é equipada com uma combinação de rolos de pressão, barras de spray e limpadores de esteira Razor-Back. Elas também podem ser personalizadas para atender a suas necessidades exatas. Os bicos aplicam um spray de água que suaviza os resíduos e lubrifica, a fim de manter uma pressão de limpeza eficaz. A Caixa de Lavagem da ASGCO proporciona o mais alto nível na tecnologia de limpeza.

- **Totalmente fechada** - O sistema da Caixa de Lavagem proporciona uma limpeza excelente, enquanto contém o fluido dos resíduos da lavagem.
- **Porta de inspeção e serviço** em cada lado, com mangueira de enxágue incluída.
- **Conjuntos duplos de limpadores de esteiras secundários Razor-Back e sistema seca-esfrega.**
- **Dois barras de spray, bicos e válvulas** suavizam os resíduos e proporcionam uma limpeza suave
- **Pressão equalizada** - um rolete intermediário afiado proporciona uma pressão igual em ambos os limpadores Razor-Back.
- **Tubo de drenagem NPT de 6" (152,5mm).**



V-Plow articulado, V-Plow serviço pesado e Plow diagonal

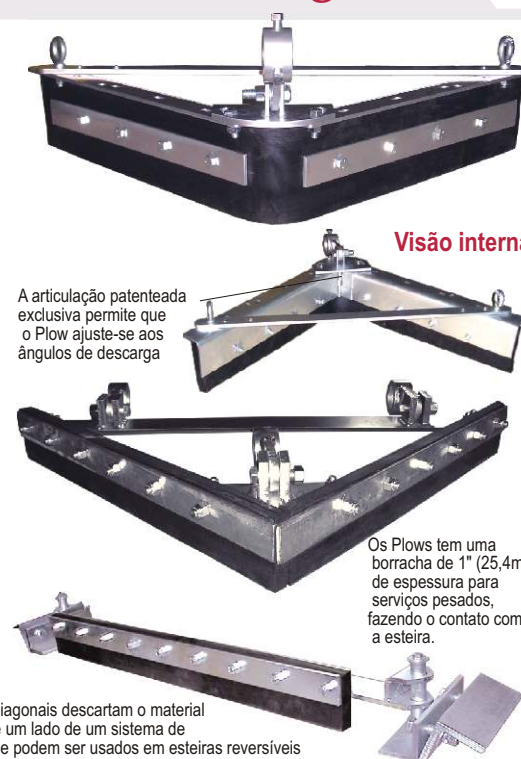
O **V-Plow articulado** é um design patentado para evitar, de forma eficaz, que o material fique preso entre a polia traseira e a esteira. O design exclusivo e patentado da parte "articulada" do V-Plow permite alterar o tamanho do ângulo que o plow pode ter (30, 45 ou 60 graus).

- O **V-Plow articulado** é instalado de forma plana e as asas são abertas para um ângulo ideal, a fim de remover o material circulando na parte de retorno da esteira.
- **Protege e reduz** a esteira transportadora de danos de punção e sua suspensão de três pontos mantém o Plow paralelo à esteira.
- **Fácil manutenção** - fácil e simples de instalar e manter.
- **Correias de segurança** - padrão em todos os Plows.

Os **Plows para serviço pesado** são projetados para os ambientes de tarefas de mineração mais difíceis. Eles reduzem o acúmulo nas polias traseiras e enroladoras, a fim de melhorar os problemas de alinhamento da esteira, reduzindo, assim, a margem de danos da mesma.

Os **Plows diagonais** são projetados para o descarte de material fugidivo de um lado do sistema de transporte. Nosso Plow diagonal é construído de uma estrutura robusta em aço para aguentar os ambientes mais difíceis.

- **Proporciona uma limpeza** eficaz do lado de retorno da esteira, protegendo a polia traseira e a esteira transportadora.
- **Sistemas de transporte reversíveis** não são um problema para o nosso Plow diagonal.
- **Fácil manutenção** - fácil e simples de instalar e manter.



Chevron

Caixa de lavagem

V-Plow articulado

Serviço pesado

V-Plow Premium

Plow diagonal

Roletes de alinhamento Tru-Trainer™

A série **Tru-Trainer** de roletes intermediários de alinhamento são de um design patenteado que oferece os roletes reativos de treinamento mais confiáveis, à disposição atualmente. O pivot interno em aço inoxidável, que é perpendicular ao plano da esteira, sua carcaça revestida em borracha e terminais estreitos ajudam a atuar o trainer imediatamente, conforme a esteira move-se para fora do centro. Ele está sempre reagindo para manter a esteira centralizada. Ele não espera, como os trainers convencionais, até que a esteira mova-se acima dos roletes sensores de 90 graus e, então, faz com que a esteira reaja. O Tru-Trainer reage conforme a esteira move-se para fora do centro e fará contato com a seção mais estreita do rolo nesse lado da esteira. O resultado disso será forçar o rolo a girar em seu pivot central, fazendo com que a esteira retorne a sua posição original (centralizada).

- **Alinhamento contínuo** - alinhando sempre a esteira para o centro do sistema de transporte, reduz a margem de danos, derramamentos e aumenta o desempenho geral do sistema de transporte.
- O **design serviço pesado** de nossos trainers usa mancais de 3 7/16" e eixo de 1 3/4", e uma cobertura resistente à abrasão de borracha vulcanizada a quente. Também à disposição, coberturas em uretano e cerâmica.
- O **design patenteado** não depende da margem da esteira para ativar o mecanismo de alinhamento e, ao utilizar o pivot interno revertendo o externo, **NÃO** acumula os resíduos.
- **Reacionário** em condições molhadas e secas, como vistas na mineração abaixo e acima do solo em todo o mundo.
- **Satisfação Total Garantida (STG)**, para solucionar os seus problemas de treinamento da esteira transportadora e fazer com que o seu sistema de transporte completo funcione com mais eficiência.
- **Excelente para aplicações de esteiras reversíveis.**
- **Pode ser usado no lado limpo da esteira.**



Tru-Trainer de retorno plano



Tru-Trainer de retorno duplo (Mine Duty)



Tru Trainer de alimentação



Tru-Trainer com retorno duplo de uretano (Mine Duty)

Este rolete intermediário de retorno reversível é o mais simples e melhor rolete de treinamento do mercado!!!

Acessórios para sistemas de transporte com ângulo íngreme

Tru-Trainers

- Plano
- Duplo
- De alimentação

Ângulo inclinado Sistema de transporte Acessórios

- Montagem Flex
- Rodas angulares

Dura-Sleeves

Roletes ponteira FlexMount™

O rolete ponteira Flex-Mount patenteado, projetado pela BASSCO, oferece o suporte necessário à esteira no lado do retorno dos ângulos íngremes das esteiras transportadoras ou esteiras bolsa.

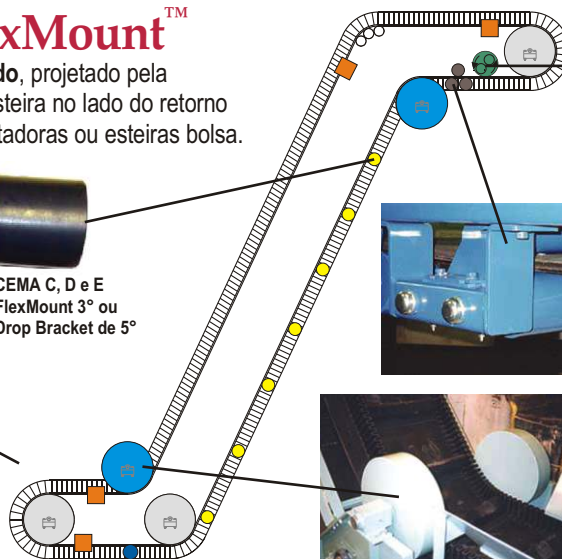
Os **BASSCO™ FLEXMOUNT** são projetados para o transporte flexível em paredes laterais e oferecem um aumento da vida útil da



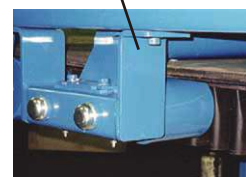
ROLETES GUIA protegem as bordas da esteira em locais críticos.



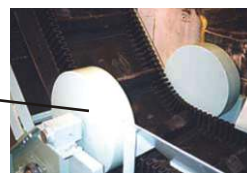
CEMA C, D e E FlexMount 3° ou Drop Bracket de 5°



BELT BEATERS trabalham no lado limpo do retorno para a remoção do produto



MONTAGENS DE ROLOS DE AMORTECIMENTO reduzem as pulsações na esteira impostas pelos belt beaters



RODAS ANGULARES combinam os mancais, eixos e rodas em uma única montagem

Dura-Sleeves™

Os roletes intermediários de retorno **Dura-Sleeve** são roletes com disco em uretano, patenteados, resistentes à abrasão.

- **Uretano resistente à abrasão** - os compostos oferecem uma capacidade de uso que excede 5 vezes a vida útil dos roletes intermediários de retorno em disco de borracha.
- **Atende a todos os padrões CEMA** e disponíveis em qualquer largura de esteira e diâmetros internos e externos dos rolos.
- Os rolos de diâmetro externo de 5" (125mm), 6" (150mm) são padrão.



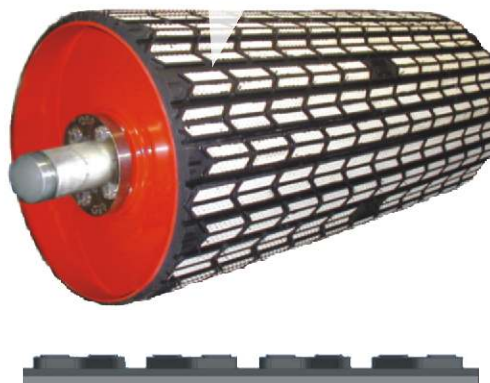
Revestimento cerâmico Arrowhead™ de polia

O revestimento cerâmico Arrowhead de polia oferece a solução, quando o revestimento em borracha convencional não consegue corrigir o deslizamento da esteira e desgasta prematuramente. Nossa exclusiva cerâmica Arrowhead é projetada para os mais altos fatores de impulsionamento, ao contrário das placas quadradas.

- **Aumento da produtividade** - fornecendo uma maior tração entre a esteira e a polia, permite uma tensão mais baixa da esteira do que o revestimento de borracha.
- **Maior alinhamento da esteira**, devido à capacidade de autolimpeza dos padrões em ponta de flecha (Arrowhead) que reduzem o acúmulo de material, eliminando, assim, a principal fonte de mau-alinhamento.
- **Liga resistente superior** às outras, devido ao composto de neoprene de 3mm vulcanizado no lado inferior do revestimento.
- **Resistência superior** ao desgaste em aplicações abrasivas ou altamente molhadas ou secas, como vistas em minerações acima e abaixo do solo.
- **Fácil instalação** - pode ser feita no local, na fábrica, no seu distribuidor local ou no fabricante da polia. Cada faixa tem 10" (250mm) de largura x a face da polia (ver o gráfico).
- **3 anos de garantia.**
- **Disponível** nas espessuras de ½" (12,7mm) e 1" (25,4mm) em ambos os graus SBR e MSHA dos compostos de borracha.

Parte Número	Esteira largura	BW mm	Polegadas Cerâmica	mm Cerâmica	Polegadas Borracha	mm Borracha
ASG-10X24-CL	24"	600	23.12"	587	40.00"	1016
ASG-10X30-CL	30"	750	30.50"	775	46.25"	1175
ASG-10X36-CL	36"	900	35.50"	902	52.25"	1327
ASG-10X42-CL	42"	1050	40.37"	1025	57.25"	1455
ASG-10X48-CL	48"	1200	47.87"	1215	64.12"	1629
ASG-10X54-CL	54"	1350	55.25"	1403	70.37"	1787
ASG-10X60-CL	60"	1500	62.75"	1594	78.00"	1981
ASG-10X72-CL	72"	1800	70.00"	1778	86.12"	2187
ASG-10X84-CL	84"	2150	87.50"	2222	104.00"	2642

Moldada com precisão -
Resistente à abrasão



Acionamento Arrowhead™ e Revestimento de polia em borracha lisa

Os revestimentos com acionamento Arrowhead e polia lisa são a solução em uma aplicação onde a borracha é a resposta para ajudar a eliminar o deslizamento, aumentar a vida útil da polia e melhorar a produção. Uma combinação especialmente formulada de compostos sintéticos, naturais e de borracha de neoprene proporciona ao nosso revestimento de polia uma resistência de agarro excelente e contra a abrasão.

- **Aumente a produtividade**, fornecendo uma tração maior entre a esteira e a polia, aumentando a vida útil da polia e reduzindo os acúmulos.
- **Maior alinhamento da esteira**, devido à capacidade de autolimpeza dos padrões em ponta de flecha (Arrowhead) que reduzem o acúmulo de material, eliminando, assim, a principal fonte de mau-alinhamento.
- **Resistência superior** ao desgaste em aplicações abrasivas ou altamente molhadas ou secas, como vistas em minerações acima e abaixo do solo.
- **Liga resistente**, superior às outras, devido ao composto de neoprene de 3mm vulcanizado no lado inferior do revestimento.
- **Fácil instalação** - pode ser feita no local, na fábrica, no seu distribuidor local ou no fabricante da polia. Cada rolo tem ½" (12,7mm), ¾" (19mm) ou 1" (25,4mm) de espessura x 10" (254mm) de largura por 21.3' (65m) de comprimento 275'(85m).



Natural & MSHA
Grau do revestimento de polias.

Arrowhead
Revestimento de polias
- Cerâmica
- Acionamento
- Liso

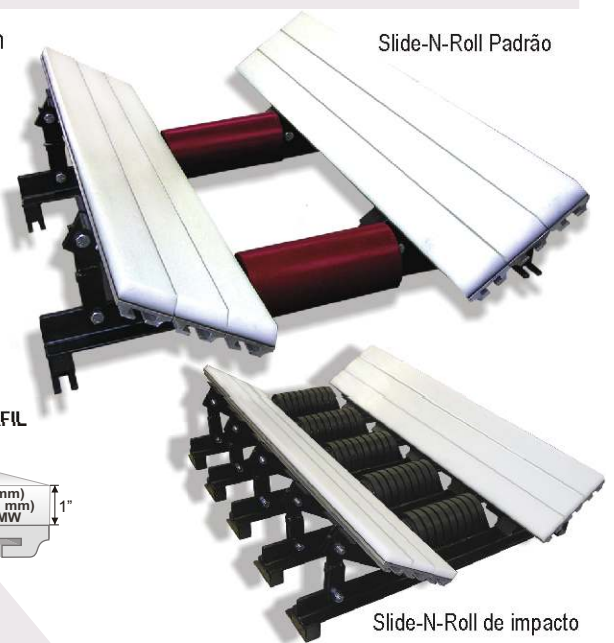
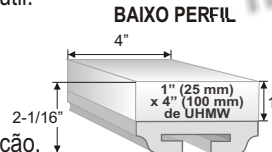
ESPECIFICAÇÃO TÍPICA	
Dureza da borracha	62 Shore A
Revestimento para a polia Resistência da liga do casco	Excede à 91 PIW
Abrasão da borracha Resistência (DIN)	81
Prolongamento	510%
Elasticidade	2900 PSI

Quantidade de rolos necessários para revestir a polia "X"	
Diâmetro da polia x 3,1423	= Circunferência da polia
Circunferência da polia / 10	= Número de faixas de revestimento Arrowhead
Número de faixas necessárias x (face da polia + 2)	= Número de polegadas total do revestimento de borracha
Número de polegadas total do revestimento de borracha / 255	= Número de rolos de borracha

Leitos Slide-N-Roll™

Os leitos **Slide-N-Roll** proporcionam um suporte eficaz à carga, enquanto ajudam a eliminar a poeira e derramamento na zona de carga do sistema de transporte. Ao substituir os roletes intermediários de alimentação laterais com barras UHMW de baixa fricção, isso reduz a fricção da esteira e elimina os vãos entre os roletes, a fim de oferecer uma superfície de selagem completa para o contorno.

- **Aumento da vida útil** - ao eliminar os vãos, pontos de inclinação e de transferência entre a esteira e os revestimentos de contorno que podem cortar e danificar a esteira.
- **Sela o ponto de transferência**, sustentando a margem da esteira em uma superfície plana que permite que o contorno funcione de forma mais competente para uma selagem eficaz.
- **Quadros de aço com design robusto** e barras deslizantes UHMW de 1" (25mm) espessura proporcionam uma excelente vida útil.
- **Os leitos projetados e montados** podem ser feitos em comprimentos de 4' (1200mm), 5' (1500mm), 6' (1800mm) ou 10' (3000mm).
 - Qualquer ângulo de alimentação.
 - O número de quadros será determinado por cada aplicação.



Leitos 3 Roll Slide-N-Roll™

O patenteado **3-Roll Slide-N-Roll** da ASGCO é o mais moderno controle de zona de carregamento para esteiras largas, de alta velocidade e tonelagem, como as vistas em minerações abaixo e acima do solo e instalações portuárias. Nosso design patenteado engloba um rolete intermediário de três rolos com barras UHMW de baixa fricção, criando um ponto de transferência de alta velocidade e sem poeira.

- **Projetado especificamente** para sistemas de transportes largos, de alta velocidade (acima de 700 fpm) e de alta tonelagem.
- **Reduz a poeira** mantendo uma área plana na zona de carregamento, para que o contorno mantenha uma selagem eficaz contra a esteira.
- **Design robusto** para as aplicações mais difíceis na indústria de tratamento de materiais.
- **Os leitos personalizados** podem ser feitos com 4' (1200mm), 5' (1500mm), 6' (1800mm) ou em nosso comprimento padrão de 10' (3m) com 5 quadros.



Leitos com roletes em estojo

Os **estojos de roletes** incorporam as vantagens de barras deslizantes e de impacto para selagem, enquanto mantêm um suporte constante de rolagem para a esteira na zona de carga. Esse sistema oferece um suporte adicional de rolagem, assim como a capacidade de eliminar a deflexão entre a esteira e os roletes de impacto padrão ou de alimentação.

- **Suporte de carga**, através de até 4 conjuntos de roletes intermediários de alimentação (12 rolos) em uma área onde normalmente se teria apenas 2 (6 rolos).
 - Quadro de 28" (711mm) de comprimento, usando rolos de 6" (150mm) de diâmetro.
 - Os rolos podem ter um espaçamento de 5" (125mm) em relação aos centros de 7" (175mm) com base no diâmetro do rolo.
- **Design personalizado** para atender a suas aplicações específicas.
 - Roletes de impacto, aço ou cerâmica estão disponíveis
 - Quadros em aço inoxidável, galvanizados ou aço estão disponíveis
- **Atende a todos os padrões CEMA** e disponíveis em qualquer largura de esteira ou ângulo de alimentação.



Slide-N-Roll
3 Roll Slide-N-Roll
Estojos de roletes

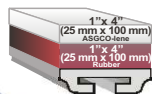
Leitos de impacto modular/com roletes intermediários

Os leitos de impacto modulares da ASGCO têm 18" (457mm) de comprimento e são projetados para uma troca e manutenção fáceis. Bastando soltar dois parafusos por segmento, é possível remover a porção central do leito de cada lado do sistema de transporte. As barras de impacto da ASGCO permitem o melhor encaixe de segmentos da indústria, evitando que o material em potencial fique preso entre as barras.

- Oferece um suporte à carga, enquanto ajuda a eliminar o derramamento na zona de carga.
- Único fabricante que oferece a borracha **ORG Super Absorvente**, com dureza 40 e que realmente aguenta o choque de materiais volumosos.
- Resistência superior contra o impacto, com dois membros de suportes de canal cruzados de 3" (76mm) em todos os leitos de impacto.
- Leitos múltiplos de 18" (457mm) podem ser montados para criar 18", 36", 54" e etc.
- Asas ajustáveis para corresponder a qualquer ângulo de alimentação. (20°, 35°, 45°).



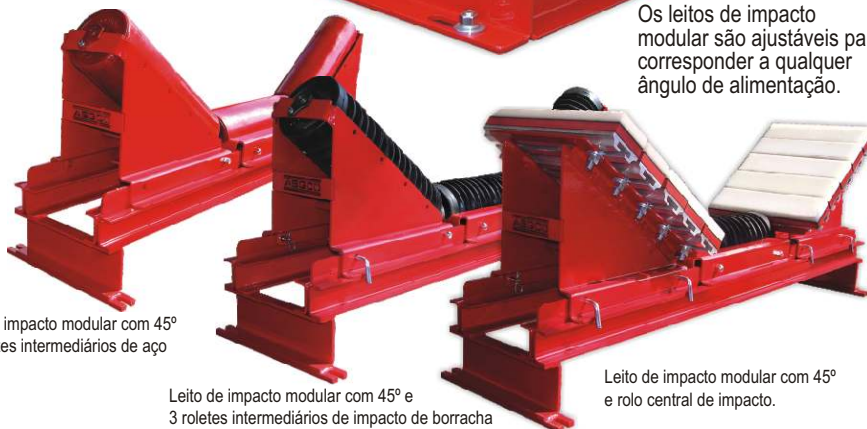
Os leitos de impacto modular são ajustáveis para corresponder a qualquer ângulo de alimentação.



Disponível com rolos de aço ou de impacto, como opção.



Os módulos são deslizantes para fácil substituição.



Leito de impacto modular com 45° e 3 roletes intermediários de aço

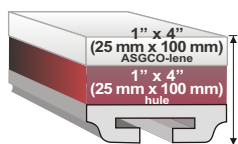
Leito de impacto modular com 45° e 3 roletes intermediários de impacto de borracha

Leito de impacto modular com 45° e rolo central de impacto.

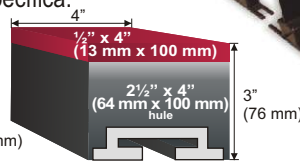
Leitos de impacto

Os leitos de impacto da ASGCO são perfeitos para qualquer tipo de carga. Nossos leitos de impacto oferecem a proteção contra impacto para a esteira transportadora, assim como uma ferramenta para ajudar no controle de derramamento na zona de carga do sistema de transporte.

- Absorve o impacto, usando nossas barras de impacto fabricadas com a nossa borracha absorvente de dureza 40 e que realmente aguenta o choque de materiais volumosos.
- Os leitos modulares podem ser fabricados em 2' (600mm), 4' (1200mm) ou 5' (1500mm) de comprimento, dependendo do tamanho da área de impacto do material.
- Os leitos personalizados são projetados para a sua aplicação específica.
- Atende aos padrões de design CIMA.



IMPACTO PREMIUM

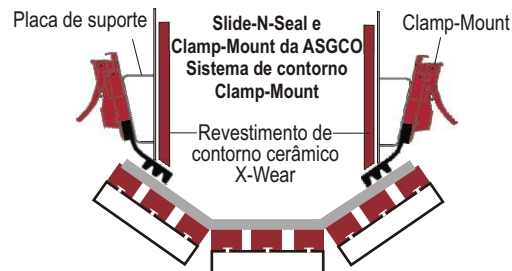


IMPACTO PADRÃO

Leitos Slide-N-Seal™

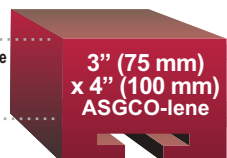
Os leitos Slide-N-Seal oferecem um suporte eficaz à carga, enquanto ajudam a eliminar o derramamento na zona de carga. Cada leito é projetado para resolver o problema da aplicação específica.

- Zona de carga suportada por quadros de aço para serviços pesados e nossos trilhos UHMW padrão de 3" (75mm) de altura por 4" (100mm) de largura.
- Contornos selados através das barras UHMW de baixa fricção que oferecem uma superfície plana para que o material do contorno sele com eficácia.
- Projetados de forma modular, os leitos personalizados podem ser feitos em 2' (600mm), 4' (1200mm) ou 5' (1500mm) de comprimento, para corresponder a qualquer ângulo de alimentação.

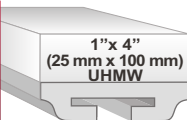


O design modular permite que seções individuais sejam instaladas como roletes intermediários. Nenhuma ferramenta especial é necessária.

Profundidade mais usada



PADRÃO



BAIXO PERFIL

Impacto modular/
Leitos com roletes intermediários

Leitos de impacto

Slide-N-Seal

- Padrão

- Baixo perfil

Sistemas de selagem de contorno Clamp Mount™

Nossos grampos de contorno **Clamp-Mount** eliminam o derramamento e poeira no ponto de transferência do sistema de transporte. O **Clamp-Mount** é de fácil instalação e permite que uma pessoa substitua ou reposicione a borracha do contorno.

- **Maior desempenho do sistema de transporte**, ajudando a eliminar o derramamento e poeira na zona de carregamento.
- **Redução do tempo de interrupção**, através do simples ajuste do grampo e liberação para permitir o reposicionamento ou troca dos contornos em minutos, ao invés de horas, sem ferramentas.
- **A construção robusta de nosso grampo** com 9" (225mm) de altura por 24" (600mm) de comprimento oferece uma capacidade de travamento eficaz para qualquer tipo de material para contorno.

Os grampos alternativos incluem um grampo de aço inoxidável, com perfil baixo de 6" (150mm), e um grampo econômico único.



O sistema ASGCO Clamp-Mount pode acomodar roletes intermediários de 20°, 35°, e 45°.



Clamp-Mount padrão duplo



Clamp-Mount em aço inoxidável

Para obter resultados de selagem de qualidade, use o Clamp-Mount em uma parede com calha vertical com o composto ORG de 1" (25,4mm). Para uma selagem superior, combine o Clamp-Mount com a placa de suporte ASGCO e o ORG (¾" (19mm) ou ½" (12,7mm) de espessura) ou o Tri-Seal ou Multi-Seal de 6" (152,4mm) ou 8" (203,2mm).

Tri-Seal™, Multi-Seal™, Dura-Seal™ (ORG), B&R Dura Seal

Contorno Tri-Seal

- A selagem tripla usa 3 restritores, a fim de evitar que partículas e poeiras escapem da zona de carregamento.
- **Funciona incrivelmente** em sistemas de transporte onde a poeira é um problema, na mineração abaixo e acima do solo, polpa e papel.

Contorno Multi-Seal

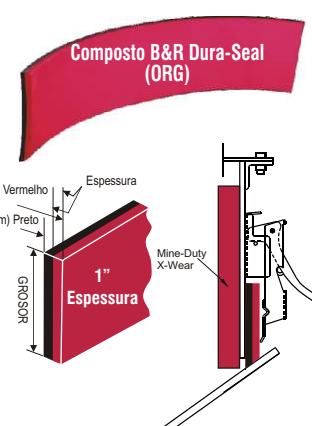
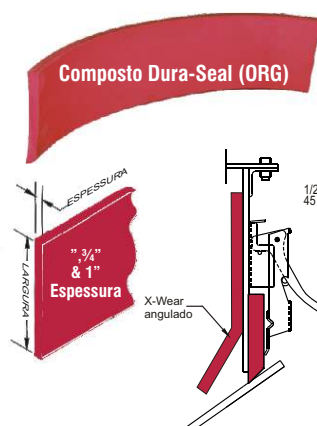
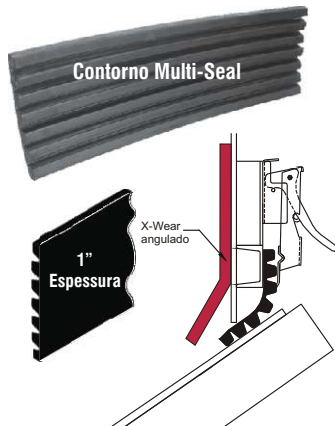
- Selagem múltipla - a ação é ajustável e pode ser revertida para a vida útil total do material do contorno.
- **Funciona incrivelmente** onde você precisa de flexibilidade e a poeira é um problema.

Contorno Dura-Seal (ORG)

- **Resistente à abrasão e cortes** - o Dura-Seal é o material mais forte e resistente ao corte com material de borracha na dureza 45, disponível em qualquer lugar.
- **Funciona incrivelmente** em condições de áreas abrasivas e de impacto onde o corte e dimensões são um problema, como vistas na mineração de pedras duras.

Contorno B & R Dura-Seal (ORG 45)

- **Dura-Seal (ORG 45)** - composto para uma selagem otimizada e desgaste mínimo na esteira.
- **Dura-Seal (60)** - composto para uma maior resistência ao desgaste e impacto.
- **Funciona incrivelmente** em condições de áreas abrasivas e de impacto onde o corte e dimensões são um problema, como vistas na mineração de pedras duras.



Montaje de abrazaderas

- Doble
- De acero inoxidable
- Lowboy

Tri-Seal

Multi-Seal

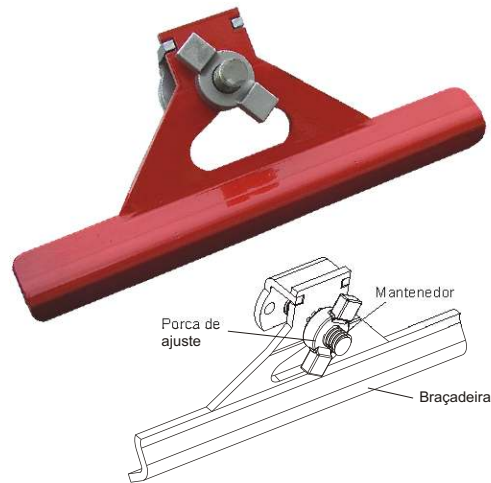
Dura-Seal

B&R Dura Seal

Clamp Mount MDX™ (Mine Duty)

Nossos grampos de montagem para contorno Clamp-Mount MDX eliminam o derramamento e poeira no ponto de transferência do sistema de transporte. O Clamp-Mount MDX é de fácil instalação e permite que uma pessoa substitua ou reposicione a borracha do contorno.

- **Maior desempenho do sistema de transporte**, ajudando a eliminar o derramamento e poeira na zona de carga.
- **Redução do tempo de interrupção**, através do ajuste do grampo e liberação para permitir o reposicionamento ou troca dos contornos em minutos, ao invés de horas, sem ferramentas.
- **Construção Mine Duty** sistema de grampo de 18" (457mm) para serviços pesados com mantenedor, fabricado em aço de espessura 3/8" (9,52mm).
- **Fácil ajuste** - porca de ajuste com patente pendente em aço inoxidável moldado.
- **Versátil** - Pode ser usada com qualquer dos compostos de selagem da ASGCO.
- **Mantenedor e Porca**. Apresentam uma rosca Acme de 1" (25,4mm) que pode ser ajustada usando um martelo ou alicate.



E-Z Mount™

O sistema de contorno com selagem e contenção de poeira **E-Z Mount** proporciona uma solução eficaz e econômica para evitar que a poeira e material escapem da zona de carregamento. O E-Z Mount é um sistema de contorno de encaixe simples que pode ser rápido e facilmente instalado na maioria dos sistemas de transporte.

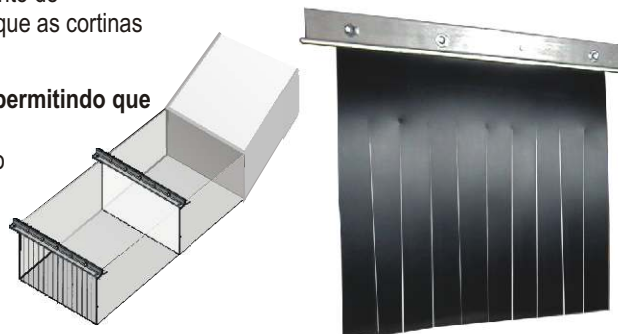
- **Simple e Eficaz** - a solução para ajudar a eliminar a poeira e perdas de material na zona de carga.
- **Resistente à abrasão** - o composto de borracha com dureza 60 é usado para aplicar uma pressão mínima às superfícies da esteira, a fim de criar uma selagem potente.
- **Estrutura sólida** - usando trilhos de montagem em aço galvanizado que são soldados no lado da calha, oferece a estrutura para encaixe do E-Z Mount no lugar.



Cortinas contra poeira

As **cortinas contra poeira** ajudam na redução de poeira por todo o ponto de transferência. Essas cortinas duram mais e têm melhor desempenho do que as cortinas de borracha padrão, devido aos materiais ISO usados pela ASGCO.

- **Permitem a acomodação da poeira**, reduzindo a velocidade do ar e permitindo que a poeira e partículas, que pairam, caiam na esteira.
- **Materiais antiestáticos ISO 340/Retardantes de chamas ISO 284** são usados nas cortinas fabricadas em PVC e 2 camadas.
- O **simples ajuste e a instalação** permitem que as cortinas adaptem-se ao ângulo de repouso do material na esteira, normalmente 1" (25,4mm) acima do material.



As cortinas ASGCO devem ser penduradas aprox. 18" (457mm) de distância entre si, formando áreas "mortas" onde a poeira pode ser coletada ou eliminada.

Caixa traseira de calha

A **caixa traseira de calha** é projetada para formar uma selagem eficaz na parte posterior da zona de carga, a fim de evitar que o material role de volta para a seção traseira do sistema de transporte.

- **Evita o retorno do material**, formando uma área de selagem para o material a ser coletado e, então, transportado pelo sistema.
- **Evita o acúmulo de material** na parte posterior do sistema de transporte.
- **Simplifica a limpeza**, possibilitando retornar o material para a esteira através de nossa porta de inspeção, montada na parte superior da caixa.



Forma uma selagem eficaz na parte traseira da zona de carga, a fim de evitar que o material role de volta do sistema de transporte.

Clamp-Mount MDX

E-Z Mount

Cortinas contra poeira

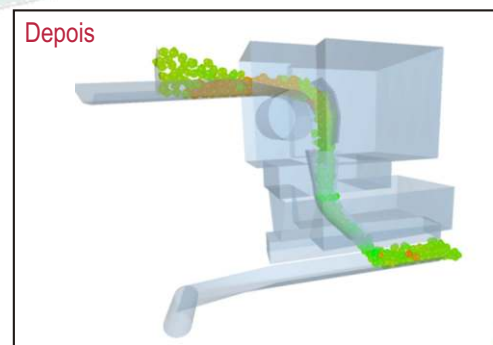
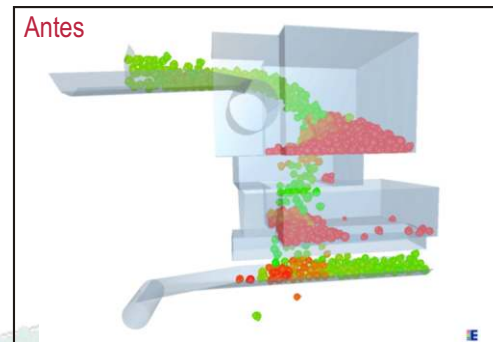
Caixa traseira de calha

Design de ponto de transferência 3-DEM

Métodos de Elementos Separados (DEM)

O **3-DEM™** (Métodos de Elementos Separados) da ASGCO é uma forma revolucionária de lidar com problemas de materiais granulares e específicos, através da simulação em computador, e CAD 3D, para o design e fabricação completos do ponto de transferência. Combinado ao nosso conhecimento sobre o manuseio de materiais e sistemas de transporte, habilidades na engenharia e software de design de calhas 3-DEM, somos capazes de fazer com que os problemas nos pontos de transferência sejam coisas do passado.

- **Aumento da capacidade de produção**, ao ajudar a eliminar o derramamento, congestionamento de calhas, desgaste da esteira, controle de poeira e ruído.
- **Otimização da vida útil da esteira transportadora e componentes**, ao minimizar o impacto e o desgaste da tampa superior usando um design de carregamento de calha flexível ou curvado.
- **Minimização do derramamento de material**, no design, carregando o material no centro, em uma taxa uniforme e otimizando o fluxo do material na direção do curso, após a esteira estar totalmente alimentada.
- **Redução da necessidade de controle de poeira e supressão de ruídos**, ao minimizá-la através do carregamento do material em uma taxa uniforme, usando um design de carregamento curvado ou flexível, contorno otimizado, revestimentos contra desgaste internos e cortinas de poeira espalhadas por toda a área de carregamento.

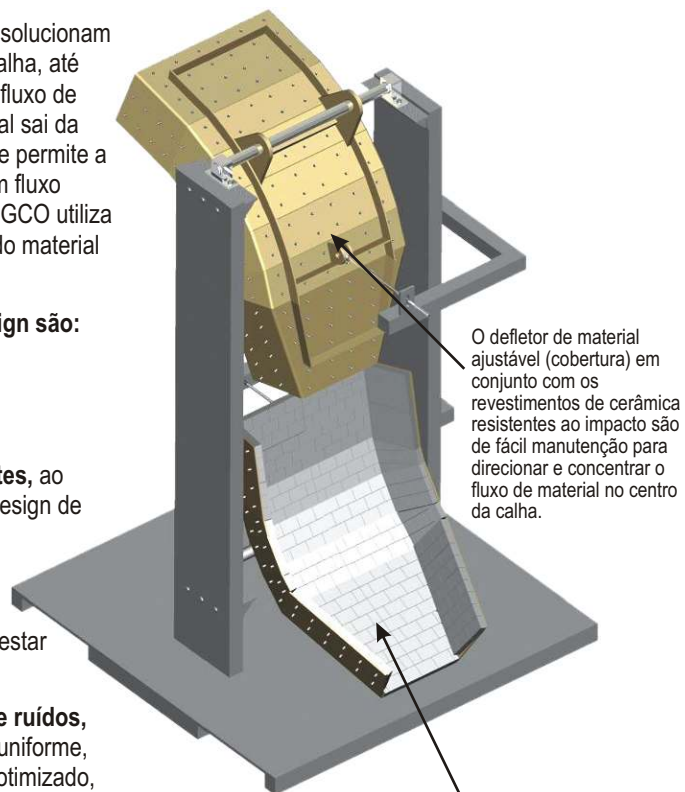


"Flo-Control™ (tampa e colheres)

As soluções **Flo-Control** da ASGCO para pontos de transferência solucionam os problemas de fluxo de material da polia de descarga, através da calha, até que chegue à esteira transportadora de admissão. Após a análise do fluxo de material, incorporamos um defletor "de cobertura", conforme o material sai da polia de descarga. Esse defletor de "cobertura" com controle de ajuste permite a otimização do fluxo de material, a fim de direcionar o material para um fluxo ideal. O terminal de admissão ou inferior do sistema de transporte ASGCO utiliza um design em "Colher", a fim de garantir o direcionamento uniforme do material sem impacto à calha ou à esteira transportadora de admissão.

Os objetivos e benefícios do uso desse tipo de programa de design são:

- **Aumento da capacidade de produção**, ao ajudar a eliminar o derramamento, congestionamento de calhas, desgaste da esteira transportadora, controle de poeira e ruído.
- **Otimização da vida útil da esteira transportadora e componentes**, ao minimizar o impacto e o desgaste da tampa superior, usando um design de carregamento de calha flexível ou curvada.
- **Minimização do derramamento de material**, no design, carregando o material no centro em uma taxa uniforme e otimizando o fluxo do material na direção do curso, após a esteira estar totalmente alimentada.
- **Redução da necessidade de controle de poeira e supressão de ruídos**, ao minimizá-la através do carregamento do material em uma taxa uniforme, usando um design de carregamento curvado ou flexível, contorno otimizado, revestimentos contra desgaste internos e cortinas de poeira espalhadas por toda a área de carregamento.



O defletor de material ajustável (cobertura) em conjunto com os revestimentos de cerâmica resistentes ao impacto são de fácil manutenção para direcionar e concentrar o fluxo de material no centro da calha.

Essa calha inferior em "Colher" revestida com cerâmica garante que o material seja "carregado com suavidade", aproximadamente na mesma velocidade que o transportador de admissão; ou seja, é adequadamente carregada de forma central no transportador, assim como projetada para eliminar qualquer restrição de fluxo que causaria um congestionamento potencial.

Design de ponto de transferência 3-DEM

Flo-Control™ (tampa e colheres)

Armorite™

O Brinell **ASGCO Armorite™ 700** é um composto extremamente duro, laminado, bimetálico, resistente ao desgaste, com uma dureza nominal de 700 BHN (63Rc), produzido através de uma combinação de alta fusão de aço branco e cromo-molibdênio (de acordo com a AS 2027 15/3 Cr/Mo), sendo unido metalurgicamente a uma placa de suporte de aço de média espessura. A liga resultante possui uma alta resistência ao corte de mais de 250 Mpa e não se separará.

- **Excelente proteção contra o desgaste** - Máxima proteção em áreas de alto desgaste.
- **Resistente ao impacto** - Os amortecedores de aço moderado sustentam o aço branco, permitindo que resista ao impacto.
- **Fácil de instalar** - o Armorite é de fácil soldagem com um mínimo de preparação.
- **GARANTIDO** para durar de 5 a 6 vezes mais do que o Ar500.

Benefícios do produto Armorite™

- Custos operacionais mais baixos
- Serviço mais longo quando comparado aos materiais convencionais
- Produção aumentada
- Eficácia melhorada do produto
- Disponibilidade do equipamento aumentada



Barras Chocky e Botões Wear

ARMORITE™ 700
Revestimentos suaves



ARMORITE™ 700
Revestimentos de placas de contorno



ARMORITE™ 700
Revestimentos Rockbox



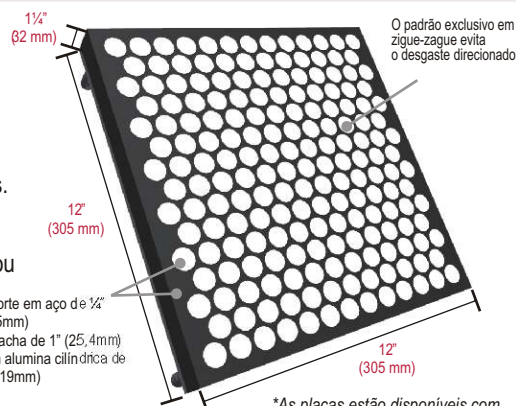
ARMORITE™
Tampas de tela Grizzly e Barras Wear



X-Wear Mine Duty™

O ASGCO **Mine Duty X-Wear™** é feito de uma cerâmica extremamente dura, a fim de oferecer uma resistência inigualável ao desgaste por abrasão, enquanto a borracha suaviza eficientemente as forças de impacto que podem fissurar as hastes cerâmicas. A matriz de borracha resiliente que circunda as hastes de cerâmica é vulcanizada a quente para uma maior

- **Ampla faixa de uso** - O X-Wear Mine Duty é usado principalmente nas indústrias de mineração e escavação, onde fortes abrasões ocorrem e os ângulos de impacto são baixos.
- **Excelente proteção contra desgaste** - Para condições difíceis na mineração, onde existe uma necessidade de proteção contra desgaste e materiais de baixo ruído.
- **Um suporte de aço de 1/4" (6,35mm)** é adequado para a soldagem de ponteiros, plugues ou parafusos autoatarraxadores.
- **O maior tempo de vida útil disponível** - Um padrão em zigue-zague exclusivo evita o desgaste direcionado.
- **Fácil de instalar**

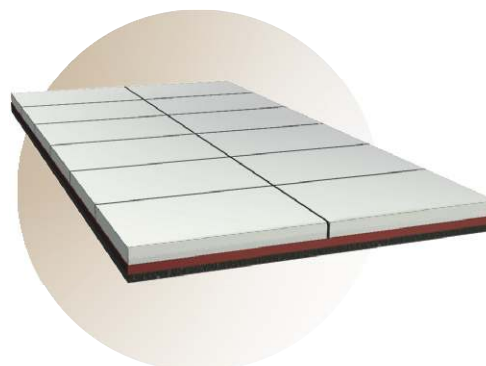


*As placas estão disponíveis com ponteiros soldados em fábrica para facilitar a instalação.

X-Wear™ (Cerâmica)

O ASGCO **X-Wear** reduzirá substancialmente os seus custos operacionais, quando comparado a qualquer outro material de revestimento. A cerâmica é ligada a uma placa de aço de 1/4" (6,35mm) usando um epóxi de uretano resistente ao impacto.

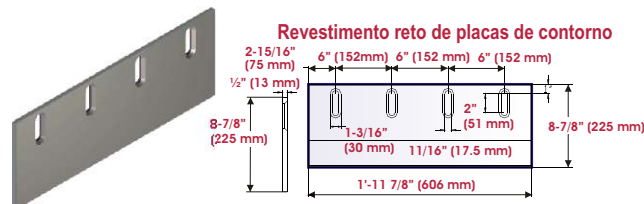
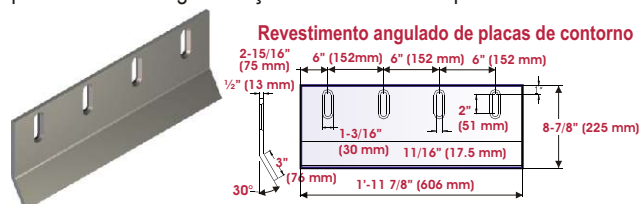
- **O X-WEAR é leve** e fácil de instalar pelo pessoal de manutenção.
- **Fluxo do material** - A superfície laminar macia do X-WEAR oferece uma superfície ideal deslizante para o manuseio de materiais.
- **Personalização** - A incrível integridade estrutural do X-WEAR o torna ideal para o retrofit direto de calhas e tremonhas sem consertos caros.
- **Redução de ruído** - O design absorvente de energia do X-WEAR reduz drasticamente os ruídos.
- **O suporte de aço de 1/4" (6,35mm)** é adequado à soldagem de ponteiros ou plugues.



X-Wear™ (AR)

Aço Hardox 400 angulado e reto

Os revestimentos contra desgaste da ASGCO protegem as placas de contorno e aumentam a vida útil e eficácia do composto selante. Use o design reto onde as esteiras são totalmente carregadas e a largura completa da calha precisa ser mantida. O revestimento contra desgaste da placa defletora angular forçará o material maior para o centro da esteira.



REVESTIMENTO CONTRA DESGASTE

Armorite

X-Wear Mine Duty

X-Wear (Cerâmica)

X-Wear (AR)

Protetor de rolete intermediário de retorno Safe-Guard™

O leve protetor de ponto de congestionamento captura o rolete intermediário de retorno ou material, caso caia!

Os Safe-Guards evitam lesões de pontos de congestionamento e pegarão o rolete intermediário de retorno ou outro material, caso caiam.

- **Em conformidade** com a MSHA (Mine Safety and Health Administration), Título 30 para protetores de equipamentos mecânicos.
- **UHMW durável** - a gaiola fendada ajuda a evitar o acúmulo de material.
- **Fácil de limpar**, usando pinos de fixação de aço inoxidável para que se possa soltar e abrir o lado da gaiola para manutenção.
- **Braçadeiras de montagem universal** - podem ser usadas com roletes intermediários CEMA B, C, D e E (e F) com até 7" (178mm) de diâmetro.
- **Hardware de montagem** - feito de pó de aço A-36 revestido.

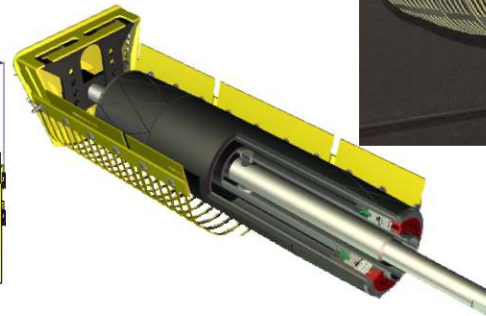
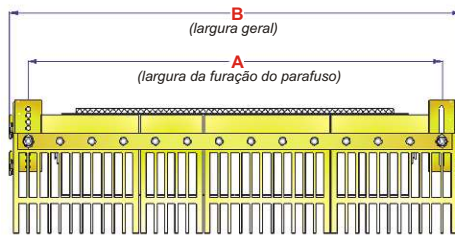


Totalmente ajustável para a gama completa de tamanhos de roletes intermediários.



Safe-Guard CEMA E & F, para serviços pesados

- Design angular, mais robusto, evita a curvatura.
- Adequado para encaixe sobre as braçadeiras dos roletes intermediários de retorno CEMA E & F.
- Totalmente ajustáveis para tamanhos de roletes e larguras de esteiras de até 96" (2439mm).
- Braçadeiras e placas terminais feitas de pó de aço A-36 revestido.



TRU-TRAINER SAFE-GUARD



Os Safe-Guards podem agora ser instalados em torno dos Tru-Trainers. Este é o único protetor de roletes intermediários de treinamento do mercado!!

Safe-Guard

- Protetor de rolete intermediário de retorno
- Portas de inspeção de calhas



Totalmente ajustável para a gama completa de tamanhos de roletes intermediários.



Acesso completo para a substituição dos roletes, bastando a remoção de 2 pinos de aço inoxidável.

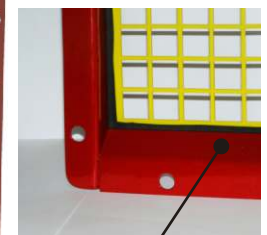


Elimina pontos de congestionamento potenciais.

Portas de inspeção de calhas

As portas de inspeção/acesso de calhas são uma parte necessária a qualquer sistema de manuseio de materiais. Adicione uma porta de inspeção à sua calha principal para acesso aos limpadores, limpeza das calhas e trocas de lâminas.

- **Segurança** - o protetor de tela de inspeção, padrão em todas as portas para a capacidade de inspecionar com segurança, enquanto está em execução.
- **O quadro reprojado** tem um flange em 45 graus para evitar que resíduos acumulem-se no interior da porta.
- **Construção em aço de perfil baixo**, com selo EPDM contra poeira que pode resistir a temperaturas de - 4,4 graus C a 93,33 graus C.
- **Instalação rápida e fácil.**



O flange em 45 graus no interior das portas evita que resíduos acumulem-se.

Inspeção de calhas
Portas disponíveis em
3 tamanhos padrão

12" x 12" (305mm x 305mm)
12" x 18" (305mm x 457mm)
18" x 24" (305mm x 610mm)

Treinamento para sistemas de transporte 101

TREINAMENTO PARA O SISTEMA DE TRANSPORTE DE PRODUTOS E INSTALAÇÃO

A ASGCO oferece aulas criadas para fornecer um treinamento da mais alta qualidade à sua equipe, a fim de solucionar seus problemas de transporte de materiais. A cada dia, a sua equipe passará um tempo em aula abordando os problemas mais comuns de transporte, como perda de alinhamento, derramamento e controle de poeira. O resto do dia é passado na sala de treinamento de transportes, com aulas práticas, instalando componentes em um sistema de transportes de tamanho real e em funcionamento. Nossa equipe experiente mostrará à sua equipe a facilidade da instalação e manutenção de componentes de sistemas de transporte ASGCO.

Nós também podemos desenvolver o curso de treinamento para que seja adequado a suas necessidades particulares de sistemas de transporte. E se você tiver um problema específico, nós o ensinaremos a descobrir a questão real e o que outros já realizaram, além de fazer um brainstorm de diversas soluções e implementar a melhor.



... "Se o seu equipamento não estiver instalado adequadamente, ele não funcionará com eficiência."

Aulas de treinamento personalizadas podem ser organizadas

A meta de nosso programa de treinamento, para todos os participantes, é aprender uma nova técnica melhor/uma forma mais rápida/e segura para resolver os problemas diários do transporte, a fim de fazer com que os sistemas de transporte funcionem com mais eficiência.

Os seminários de treinamento incluem:

FUNDAMENTOS E SEGURANÇA DO SISTEMA DE TRANSPORTE:

- Introdução e identificação dos componentes de um sistema de transporte.
- Fundamentos avançados de um sistema de transporte.
- Segurança do sistema de transporte.

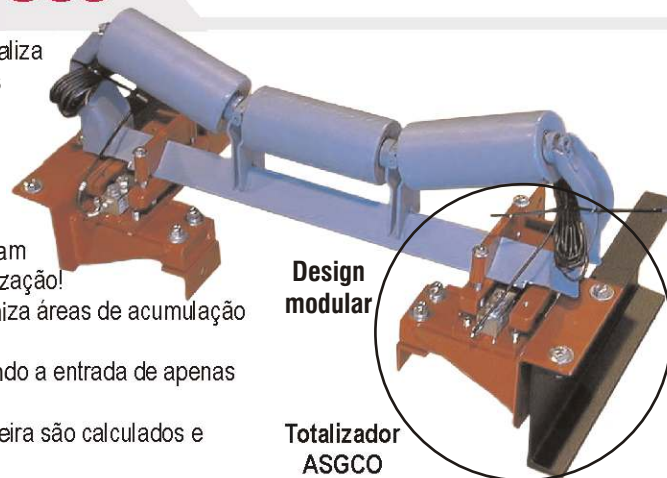
AUMENTO DA EFICÁCIA DO SISTEMA DE TRANSPORTE:

- O que é material fugidivo e suas causas, efeitos e custos.
- Problemas criados por resíduos, derramamento e poeira.
- Causas e curas para o alinhamento da esteira transportadora.
- Alinhamento a laser do sistema de transporte.
- Design de ponto de transferência/zona de carga.
- Como evitar o derramamento de material da zona de carga.
- Medição e redução da velocidade do ar.
- Revestimentos contra desgaste.
- O quê, onde e por quê.

Balança de pesagem de esteira ASGCO

Com design modular, a **balança de pesagem de esteiras ASGCO** realiza a pesagem em uma ampla variedade de estilos e estruturas de sistemas de transporte no sistema Inglês ou métrico. Versáteis as balanças de pesagem de esteiras ASGCO podem ser instaladas em série, para criar uma ponte de pesagem de 2 ou 3 roletes intermediários - no mínimo duas células de carga.

- **Fáceis de instalar** - As balanças de pesagem de esteiras ASGCO levam normalmente menos de 2 horas para sua instalação completa e inicialização!
- **Praticamente livre de manutenção**, devido ao seu baixo perfil, minimiza áreas de acumulação de poeira e sujeira.
- **O software amigável ao usuário alimenta o ASGCO Totalizer** exigindo a entrada de apenas 5 parâmetros de campo antes da calibração inicial.
- **O Totalizador é automatizado** - o comprimento e a velocidade da esteira são calculados e inseridos automaticamente.
- **A balança de pesagem de esteiras da ASGCO é simples**, consistindo de um codificador sensor de velocidade padrão sem carcaças ou montagens caras.
- **Uma ampla seleção de opções está disponível:** kit de montagem móvel para o sensor de velocidade, kit de tubo cruzado para aplicações difíceis/com carga de esteira alta, células de carregamento de baixa capacidade para aplicações difíceis e kits de instalação para fiação em campo.



Design modular

Totalizador ASGCO



- Totalizador ASGCO - software com menu de fácil compreensão
- Calibração rápida e fácil
- Comprimento e velocidade da esteira calculados automaticamente

TREINAMENTO SOBRE SISTEMAS DE TRANSPORTE E ACESSÓRIOS

Treinamento sobre sistemas de transporte

Balanças de pesagem de esteiras ASGCO

ASGCO
Complete Conveyor Solutions

PRODUTOS E SERVIÇOS

A confiabilidade e eficiência de seus sistemas de transporte depende, basicamente, dos produtos e manutenção escolhidos. . . .

- Design personalizado e engenharia
- Rede internacional de distribuidores
- Instalação e serviço
- Treinamento para o transporte de produtos e instalação
- Programas de manutenção personalizados para o sistema de transporte

SOLUÇÕES DE TRANSPORTE DE ORIGEM ÚNICA

Na ASGCO Manufacturing, Inc., usamos produtos projetados e serviços, a fim de oferecer as melhores soluções aos nossos clientes, para suas aplicações no sistema de transporte de materiais. Focamos no desenvolvimento de produtos eficazes e tecnologicamente avançados, projetados especialmente para o melhor desempenho do sistema de transporte.

- Eliminar o retorno de resíduos, derramamento de material e poeira nos pontos de transferência.
- Garantir o alinhamento adequado da esteira transportadora por todo o sistema de transporte.
- Fornecer produtos, serviços e recomendações que resolvam os problemas para um melhor desempenho geral do sistema de transporte.

Combinado à nossa rede nacional de distribuidores, podemos oferecer, a você, projetos e designs personalizados, a fim de atender a suas necessidades especiais do sistema de transporte, em combinação com programas de instalação e manutenção que simplificarão a sua operação, aumentando o tempo de produtividade e reduzindo custos. Unidos, somos parte de uma equipe de implementação coordenada, concentrada em garantir o seu sucesso.

ALINHAMENTO A LASER

VANTAGENS:

- Capacidade aumentada da produção
- Otimização da vida útil da esteira transportadora e componentes
- Minimização do derramamento de material, poeira e ruídos
- Redução da necessidade de controle e supressão da poeira

Satisfação Total Garantida (STG)

Os serviços de alinhamento a laser da ASGCO melhoram o desempenho geral do sistema de transporte, usando equipamentos a laser de última geração e processadores digitais. Os técnicos da ASGCO podem analisar com precisão o alinhamento de todos os componentes e estrutura do sistema de transporte, visando a uma melhor eficiência.

- Melhoria da eficiência do sistema de transporte através do aumento da vida útil da esteira e componentes, otimizando o controle de poeira e reduzindo o consumo de energia.
- Oferece uma análise precisa de todas as polias, impulsadores, enroladores componentes e estruturas.
- Correções precisas são identificadas em um relatório de status do sistema de transporte, detalhado em uma impressão via PC, no local, após a análise.



INSTALAÇÃO E SERVIÇO

- Instalação do componente
- Fabricação no local
- Produtos e serviços para controle de poeira
- Revestimento de polias
- Alinhamento a laser
- Manutenção personalizada do sistema de transporte
- Programa de serviços em campo

Os técnicos especializados do principal distribuidor da ASGCO com experiência de campo e na instalação são certificados e treinados pela ASGCO. Serviço de emergência imediato e confiável, disponível 24/7/365 dias ao ano. A fabricação oportuna no local e conclusão são essenciais em qualquer instalação, a fim de reduzir a programação e minimizar o tempo oneroso de interrupção.

Projetos de instalação adicionais:

- Limpadores de esteiras, para ajudar a eliminar o retorno de resíduos.
- Roletes de alinhamento da esteira - Tru-Trainers instalados para o alinhamento contínuo da esteira.
- Melhorias no ponto de transferência incluem leitos de zona de carregamento e sistemas de contorno.
- Revestimento de calhas - instalação ou retrofit do X-Wear.



VANTAGENS:

- Máximo desempenho do produto
- Maior produtividade, devido ao tempo de interrupção reduzido
- Custos operacionais menores

O seu equipamento será verificado e mantido rotineiramente, a fim de garantir o máximo desempenho. Um programa de manutenção planejado e programado pode evitar diversos danos. A meta do nosso programa é fazer a manutenção adequada do equipamento ao mais baixo custo.

As soluções de sistemas de transporte com uma única origem oferecem:

- Inspeções programadas do sistema de transporte.
- Identificação de áreas problemáticas.
- Planejamento detalhado para mudanças e melhorias.
- Instalação de produtos.
- Programação completa de manutenção.



APLICAÇÕES NA INDÚSTRIA

CARVÃO E ENERGIA



Leitos de impacto modular/com roletes intermediários instalados em uma mina de carvão subterrânea.



Revestimento Arrowhead sendo instalado nesta transmissão em tandem nesta mina de carvão.



Tru-Trainer de retorno duplo (poliuretano de retorno duplo) instalado em um sistema de transporte de carregamento de 96" (2439mm) de carvão.

POLPA E PAPEL



Limpador Chevron eliminando quaisquer resíduos deixados no transportador de fragmentos de madeira.



O Tru-Trainer instalado nesta Esteira Chevron elimina a vibração.



Montagem com grampo Lowboy e Tri-Seal instalado em canaleta de liberação

METAIS E AÇO



Tru-Trainer duplo trabalhando de forma fantástica, em um transportador de minério FPM850, 200 PIW.



O limpador de esteiras secundário Razor-Back oferece remoção eficaz de resíduos.



Skalper MDX e Razor-Back MDX instalados em uma importante mina de cobre.

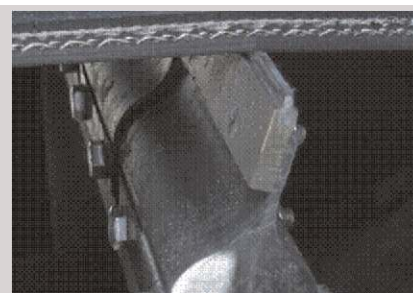
CIMENTO E CONGLOMERADOS



Tru-Trainer empurrando no lado limpo da esteira nesta fábrica de cimento.




Sistema Skalper III trabalhando com sucesso, evitando o retorno de qualquer areia molhada.



Sistema New Wave III em máquina transportadora de cimento.



www.asgco.com

800.344.4000 

301 Gordon Street
Allentown, PA 18102
610-821-0216
FAX 610-778-8991