

# SAFE-GUARD®

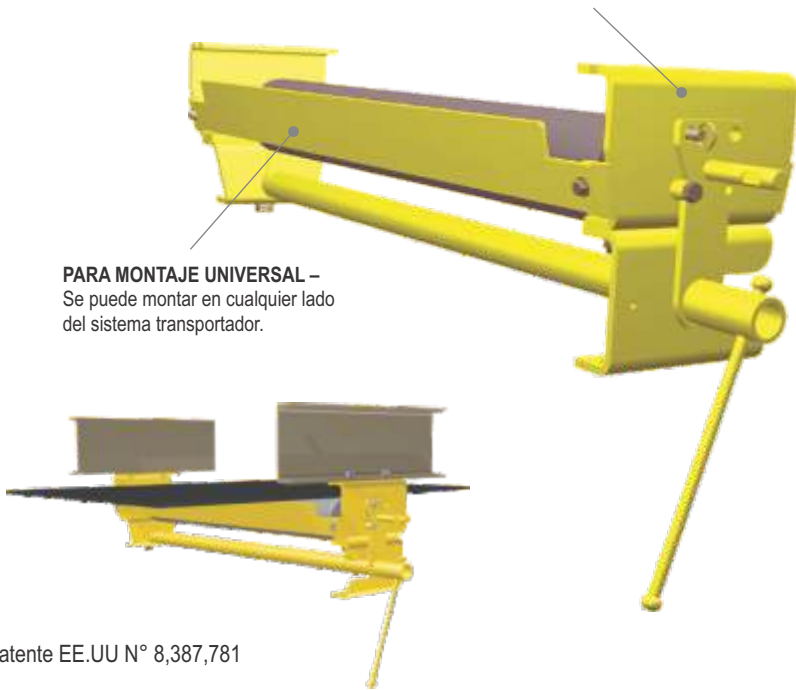
## CAMBIADOR DE RODILLOS DE RETORNO

*Producto de Seguridad para Transportadores*

El cambiador de rodillo de retorno **Safe-Guard®** patentado le permite extraer y reemplazar un rodillo de un solo lado de un transportador y de cualquier lado en que se encuentre en la pasarela.

**ACCESO POR UN LADO** - Permite extraer y reemplazar el rodillo de retorno de un solo lado del transportador.

**PARA MONTAJE UNIVERSAL** -  
Se puede montar en cualquier lado del sistema transportador.



Patente EE.UU N° 8,387,781

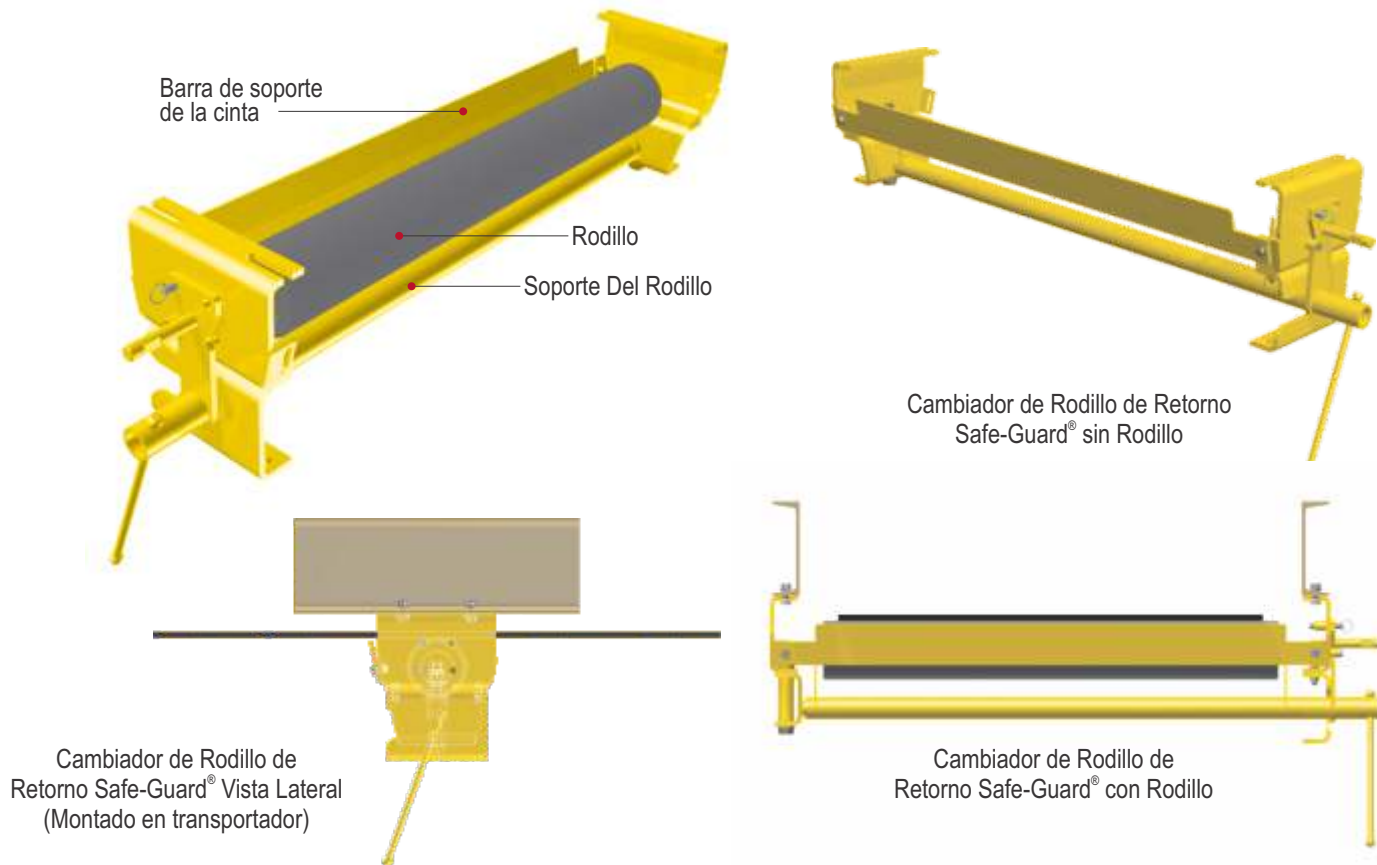
- **Montaje Universal** – se puede montar en cualquier lado del transportador.
- **Acceso por un Lado al Rodillo de Retorno** - permite la extracción y el reemplazo desde un solo lado de un transportador.
- **Proporciona Protección contra Puntos de Compresión** - para evitar lesiones.
- **Reduce el Tiempo de Mantenimiento** - para el reemplazo de rodillos.
- **Elimina la Necesidad de Equipos de Alto Alcance.**
- **Construcción Completa de Acero** - acabado con recubrimiento pulverizado industrial.
- **Se Puede Personalizar** - para adaptarse a rodillos de cualquier fabricante.



Fácil instalación y ajustes con abrazaderas de viga y cadenas



# CAMBIADOR DE RODILLO DE RETORNO SAFE-GUARD®



**FÁCIL DE CAMBIAR DESDE CUALQUIER LADO DEL TRANSPORTADOR.**

Cambiador Rodillo de Retorno Safe-Guard®		
Número de Pieza	Ancho Cinta	
	pulgadas	mm
ASG-RRC-24-(XX)	24	600
ASG-RRC-30-(XX)	30	750
ASG-RRC-36-(XX)	36	900
ASG-RRC-42-(XX)	42	1070
ASG-RRC-48-(XX)	48	1200
ASG-RRC-54-(XX)	54	1350
ASG-RRC-60-(XX)	60	1500
ASG-RRC-72-(XX)	72	1800
ASG-RRC-84-(XX)	84	2100
ASG-RRC-96-(XX)	96	2400

(XX)=1.5 o 4.5 (Altura de Caída del Soporte)

NOTA: Necesitamos el fabricante del rodillo y número de pieza en el momento del pedido.

