

DURA-SLEEVE™

Rodillos de Vuelta de Disco Uretano

¡Dura-Sleeve™ rodillos de vuelta son las más duras, el uso más largo de rodillos de disco uretano !

ASGCO®
Complete Conveyor Solutions

Dura-Sleeve™ rodillos de vuelta de disco uretano se utilizan en condiciones abrasivas de minería, como mineral de hierro, coque, mineral de cobre/oro, minería de carbón subterráneo y demás condiciones de minería de rocas duras donde las poleas de acero y las poleas guía de caucho tradicionales no duran. Estos rodillos de rodillos cónicos tienen una larga vida útil en ambientes abrasivos, mojados o pegajosos.



- **El Diseño Patentado** - de nuestro sistema de ajuste de manga más ocioso le utiliza para sustituir desgastado el caucho u otro disco urethane devuelven a holgazan.
- **Compuestos de uretano resistente a la abrasión** - brindan una durabilidad al uso que supera 5 veces la vida útil estándar de las poleas locas de retorno con discos de caucho.
- **Cumple con todas las normas de la CEMA** - y está disponible en cualquier ancho de correa y diámetro interno y externo del rodillo.
- **CEMA D o E** - los usuarios están disponibles para envío inmediato
- **Garantía de 3 años** - ASGCO® ofrece la garantía más larga de cualquier tensor Dura-Sleeve™. [Vea la garantía en el reverso de la página.](#)

Mangas reemplazables patentados también están disponibles en el CEMA D y E CEMA.

Disponible en CEMA D Dura-Sleeve™ rodillos

Porte

- 30 mm (1.1811 pulgada bore) precisión rodillos cónicos con los sellos en ambos lados

Sellos

- Laberinto horizontal cuádruple sello externo y labio dual nitrile sello interior de goma
- Delrin miembro de laberinto externo
- Portes presentan sellos de contacto a ambos lados

Asta

- Sólido 30 mm (1.1811 pulgada ASTM A-108 C1018 CD material
- 2" OD

Dura-Sleeves

- 6" OD x 7" largo
- 7" OD x 7" largo

Disponible en CEMA E Dura-Sleeve™ rodillos

Port

- 40 mm (1.5748 pulgada bore) precisión rodillos cónicos con los sellos en ambos lados

Sellos

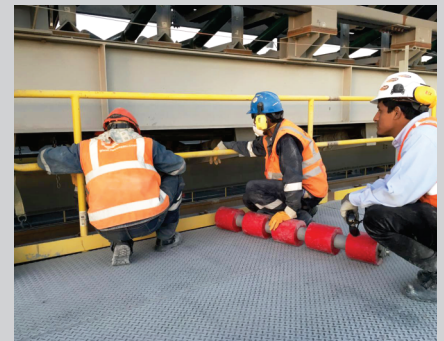
- Laberinto horizontal cuádruple sello externo y labio dual nitrile sello interior de goma
- Delrin miembro de laberinto externo
- Portes presentan sellos de contacto a ambos lados

Asta

- Sólido 40 mm (1.5748 pulgada) ASTM A-108 C1018 CD material
- 2 3/4" OD

Dura-Sleeves™

- 6" OD x 7" largo
- 7" OD x 7" largo



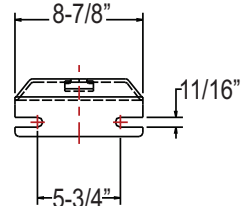
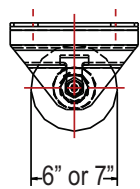
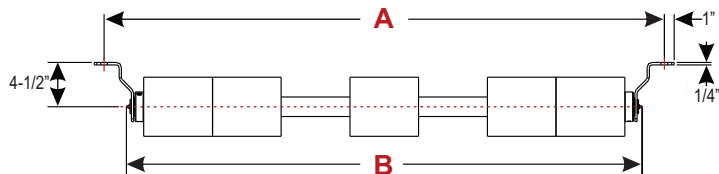
Necesita Soluciones...
para mejorar la eficiencia, seguridad y productividad? **Pregúntele a...ASGCO®**
www.asgco.com | 800.344.4000

ASGCO®
Complete Conveyor Solutions

DURA-SLEEVE IDLER™

Dura-Sleeve™ Fundas de Repuesto Patentados

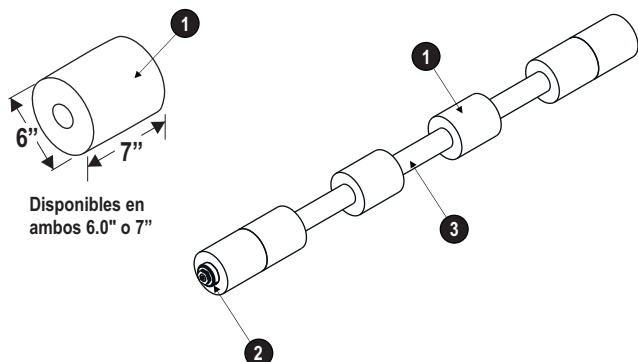
- ASGCO®-Thane la construcción de un desgaste extra larga.
- 5 años de garantía, la garantía más larga en cualquier Dura-Sleeve™ rodillo.
- Fundas están también disponibles para los dos CEMA D y E rodillo.
- Concentricidad perfecta promueve una mejor alineación de la correa.
- No hay acumulación de material



Dura-Sleeve™			
Belt Width	A	B	No. of Sleeves
24"	33"	28.63"	3
30"	39"	34.63"	3
36"	45"	40.63"	4
42"	51"	46.63"	4
48"	57"	52.63"	5
54"	63"	60.63"	5
60"	69"	64.63"	5
72"	81"	76.63"	6
84"	93"	88.63"	7
96"	105"	100.63"	8

Dura-Sleeve™ Piezas de Repuesto

Llave	Descripción	Número de pieza
1	Dura-Sleeve™ Roll	ASG-2.00RS-SLD
2	Steel Collar, Adjusting Ring	ASG-DURA-COLLAR-2
3	Dura-Sleeve™ Shaft	ASG-BW9-2.00-D



Disponibles en ambos 6.0" o 7"

CEMA D Ancho de Correa +9"

Número de pieza	Ancho de Correa (pulgada)	Numero de fundas	A (pulgadas)	A (pulgadas)
M-ASG-D24BW9NS	24	3	33	26
M-ASG-D30BW9NS	30	3	39	32
M-ASG-D36BW9NS	36	4	45	38
M-ASG-D42BW9NS	42	4	51	44
M-ASG-D48BW9NS	48	5	57	50
M-ASG-D54BW9NS	54	5	63	56
M-ASG-D60BW9NS	60	5	69	62
M-ASG-D72BW9NS	72	6	81	74
M-ASG-D84BW9NS	84	7	93	86
M-ASG-D96BW9NS	96	8	105	98

CEMA D Ancho de Correa +15"

Número de pieza	Ancho de Correa (pulgada)	Numero de fundas	A (pulgadas)	A (pulgadas)
M-ASG-D24BW15NS	24	3	39	26
M-ASG-D30BW15NS	30	3	45	32
M-ASG-D36BW15NS	36	4	51	38
M-ASG-D42BW15NS	42	4	57	44
M-ASG-D48BW15NS	48	5	63	50
M-ASG-D54BW15NS	54	5	69	56
M-ASG-D60BW15NS	60	5	75	62
M-ASG-D72BW15NS	72	6	87	74
M-ASG-D84BW15NS	84	7	99	86
M-ASG-D96BW15NS	96	8	111	98

CEMA E Ancho de Correa +9"

Número de pieza	Ancho de Correa (pulgada)	Numero de fundas	A (pulgadas)	A (pulgadas)
M-ASG-E36BW9NS	36	4	45	38
M-ASG-E42BW9NS	42	4	51	44
M-ASG-E48BW9NS	48	5	57	50
M-ASG-E54BW9NS	54	5	63	56
M-ASG-E60BW9NS	60	5	69	62
M-ASG-E72BW9NS	72	6	81	74
M-ASG-E84BW9NS	84	7	93	86
M-ASG-E96BW9NS	96	8	105	98

CEMA E Ancho de Correa +15"

Número de pieza	Ancho de Correa (pulgada)	Numero de fundas	A (pulgadas)	A (pulgadas)
M-ASG-E36BW15NS	36	4	51	38
M-ASG-E42BW15NS	42	4	57	44
M-ASG-E48BW15NS	48	5	63	50
M-ASG-E54BW15NS	54	5	69	56
M-ASG-E60BW15NS	60	5	75	62
M-ASG-E72BW15NS	72	6	87	74
M-ASG-E84BW15NS	84	7	99	86
M-ASG-E96BW15NS	96	8	111	98

GARANTÍA

Los productos diseñados, fabricados o fabricados por ASGCO® están garantizados en el momento del envío de estar libres de defectos, dentro de las tolerancias descritas en la Asociación de fabricantes de equipos transportadores Manuel o la Ingeniería de la correa transportadora de la Asociación Nacional de Bandas Industriales Manuel, en los materiales y la mano de obra, siempre que los productos se instalen correctamente, se usen solo para el fin previsto y funcionen en condiciones normales de servicio. ASGCO® no será responsable de los productos reparados, alterados o modificados, ni de los productos sujetos a mal uso, negligencia, descuido o accidente.

Necesita Soluciones...
para mejorar la eficiencia, seguridad y productividad? **Pregúntele a...ASGCO®**
www.asgco.com | 800.344.4000

