

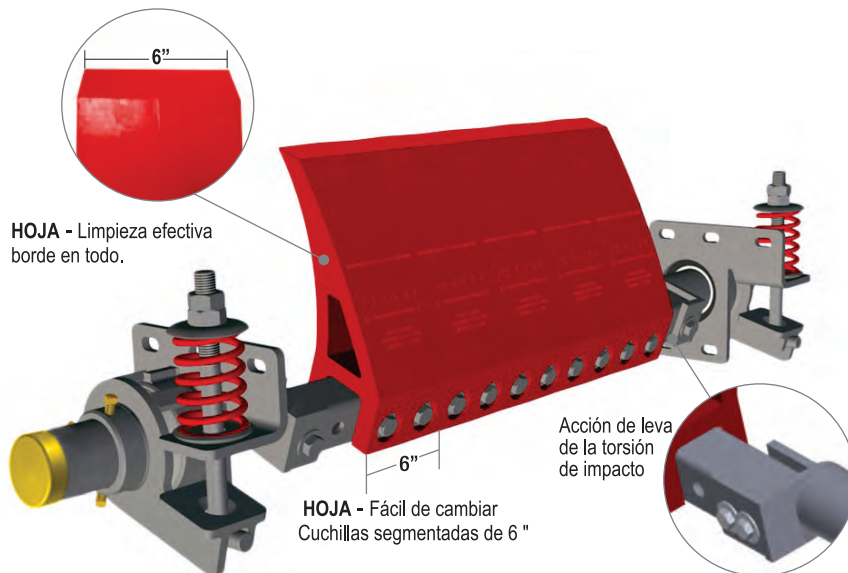
# SKALPER MDX®

*Limpiador de correas para minas de  
trabajos sobre y bajo tierra*

**ASGCO®**  
Complete Conveyor Solutions

El pre-limpiador **Skalper MDX** ha sido diseñado para sistemas de correas de alta velocidad y alto tonelaje para minas sobre y bajo tierra. La hoja de uretano para trabajo pesado se instala contra la polea de cabeza para una limpieza eficiente, y la acción de su único torque de eje de leva que ajusta sus niveles automáticamente para remover altos volúmenes de acumulación de material mientras minimiza el desgaste de la hoja y el desgaste causado por grampas metálicas.

**¡Resistencia garantizada para aplicaciones de minería!**



- **Extremadamente robusto** - Estructura de acero de trabajo pesado, 3/8" [9,52 mm] x 3" [76,2 mm] diámetro, cuadrado y montado sobre una estructura con una solida hoja de uretano resistente a la abrasión de 14" [36 cm], individualmente segmentada que se ajusta a las imperfecciones en la cubierta de la correa transportadora.
- **Acción de Leva de Torsión de Impacto** - El montaje del tubo permite compensar la hoja en un ángulo hacia arriba y en la correa para eliminar el material acumulado y cuando los empalmes mecánicos pasan por el limpiador la acción de leva permite que el tubo de montaje y las hojas se muevan hacia abajo y lejos de la correa, por lo que mejoran la vida útil de las hojas del limpiador y no dañan o doblan los tubos de montaje.
- **Spring-Shoc™ o Air-Shoc™** - (ambos son de acero inoxidable) son sistemas de doble tensión disponible dependiendo de su aplicación para proporcionar una presión auto ajustable consistente para tensión óptima contra la cinta transportadora.
- **Opcional** - La cuchilla de cerámica (XC) está disponible para sistemas de transporte de alta velocidad y alto tonelaje.



#### ESPECIFICACIONES DEL PRODUCTO

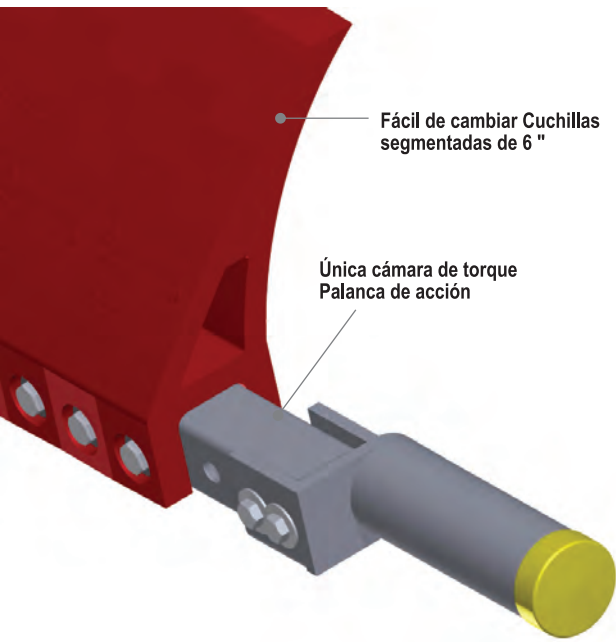
Velocidad máxima de la correa - 1200 fpm (6.0 m/sec)

Diámetro de la polea - 24" + (600mm+)

Aplicacion - Minería subterránea, Minería de Roca Dura, Mineras de Arenas Petrolíferas, Metales (cobre / oro) Minería, Acerías, Mineral de Hierro, Terminales de envío a granel



**Necesita Soluciones...**  
para mejorar la eficiencia, seguridad y productividad? **Pregúntele a...ASGCO®**  
www.asgco.com | 800.344.4000

**ASGCO®**  
Complete Conveyor Solutions



## Mecanismo de leva de la torsión Skalper®

- Las fuerzas de impacto crean una tensión, rotando la hoja fuera de la polea de cabeza para prevenir que el tubo de montaje se doble.
- La acción de la palanca de tensión permite que la hoja esté en ángulo dentro de la correa para el material acumulado y prevenga el daño por el impacto del material o los empalmes mecánicos.
- Los segmentos de hoja de 6" [15 cm] son ajustables proporcionando una cobertura donde más se necesite, sobre el camino del material de la correa, minimizando el desgaste de la hoja.
- Las hojas son cambiadas rápidamente por unas nuevas solo removiendo 2 pernos por cada segmento de hoja.

Tensor Opcional Spring-Shoc™	Tensor Opcional Air-Shoc™
 <ul style="list-style-type: none"> <li>• Tensor de presión de aire Heavy Duty que ajusta automáticamente las hojas de limpieza dentro de la correa, proporcionando la tensión óptima para la limpieza.</li> </ul>	 <ul style="list-style-type: none"> <li>• Tensor de presión de aire Heavy Duty que ajusta automáticamente las hojas de limpieza dentro de la correa, proporcionando la tensión óptima para la limpieza.</li> </ul>
<ul style="list-style-type: none"> <li>• Goma de impacto absorbente y cojinetes UHMW que se usan para condiciones extremas vistas en ambientes mineros.</li> </ul>	<ul style="list-style-type: none"> <li>• Goma de impacto absorbente y cojinetes UHMW que se usan para condiciones extremas vistas en ambientes mineros.</li> </ul>

Skalper MDX® con tensor Spring-Shoc™					
Número de Pieza	Ancho de cinta		Ancho de la hoja		Wt. Lbs.
	in	mm	in	mm	
M-SK4MDX-SYS-48-ST-42	48	1200	42	1050	0
M-SK4MDX-SYS-54-ST-48	54	1350	48	1200	0
M-SK4MDX-SYS-60-ST-54	60	1500	54	1350	0
M-SK4MDX-SYS-66-ST-60	66	1700	60	1500	0
M-SK4MDX-SYS-72-ST-60	72	1800	60	1500	0
M-SK4MDX-SYS-84-ST-72	84	2100	72	1800	0
M-SK4MDX-SYS-96-ST-84	96	2400	84	2100	0

Skalper MDX® hoja con Air-Shoc™					
Número de Pieza	Ancho de cinta		Ancho de la hoja		Wt. Lbs.
	in	mm	in	mm	
M-SK4MDX-SYS-48-AS-42	48	1200	42	1050	0
M-SK4MDX-SYS-54-AS-48	54	1350	48	1200	0
M-SK4MDX-SYS-60-AS-54	60	1500	54	1350	0
M-SK4MDX-SYS-66-AS-60	66	1600	60	1500	0
M-SK4MDX-SYS-72-AS-60	72	1800	60	1500	0
M-SK4MDX-SYS-84-AS-72	84	2100	72	1800	0
M-SK4MDX-SYS-96-AS-84	96	2400	84	2100	0

## ÁNGULO DE HOJA

A flat pulley surface side of the blade ensures a sharp point contact and material clearance.

- More Aggressive
- Self-Sharpening
- Less Abrasion Between Blade and Belt
- Less Chance of Blade Feathering



SDX Hoja (Estándar)			
Número de Pieza	BW	Duro-meter	Wt. Lbs.
	Pulgadas		
ASG-SDX-BLD-6-PRI	6x10	85	4

MDX Hoja (Minería)			
Número de Pieza	BW	Duro-meter	Wt. Lbs.
	Pulgadas		
ASG-MDX-BLD-6-PRI	6x14	85	4
ASG-MDXCER-BLD-6-PRI-B	6x14	NA	4

