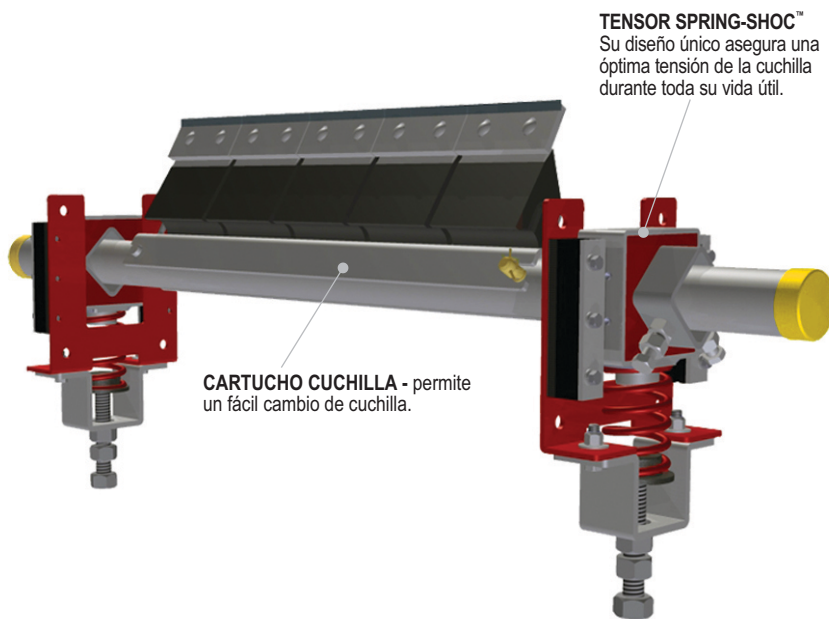


RAZOR-BACK MDX®

Limpiador Secundario de Cinta

Razor-Back MDX® es un limpiador secundario de cintas transportadoras. Está diseñado para sistemas mineros de alta velocidad y máximo tonelaje. Funciona en los ambientes más agresivos de minería subterránea y de superficie. Las cuchillas con punta de carburo sirven para trabajo pesado y son reemplazables. Limpian efectivamente la cinta transportadora con nuestro sistema de doble tensión para mantener la presión a través de toda la superficie de la cinta.

Limpiador de Cinta para Trabajo Minero sobre el suelo y subterráneo.



- **Limpieza Completa** - Con nuestra combinación de hojas de limpieza para su aplicación y acción de tensión dual para Spring-Shoc™ or Air-Shoc™, el tensor permite que absorba el impacto con los cojines amortiguadores y el sistema de montaje.
- **Disponible con repuesto de MDX™ V-Tips** - para cintas transportadoras vulcanizadas o MDX™ C-Tips para cintas transportadoras mecánicas.
- **Cambio Rápido** - el sistema de montaje deslizable permite una remoción simple del cartucho de limpieza por cualquier lado del transportador, sin tener que sacar los soportes de montaje o el tubo de montaje principal.
- **Diseño** - para las condiciones y ambientes mineros más duros, incluyendo carbón subterráneo y sobre suelo, roca dura, plantas de energía e instalaciones de carga.
- **Compatible y Seguro** - con empalmes vulcanizados o mecánicos y sus cartuchos de hojas deslizables, permite una mejora en la seguridad al impedir que los trabajadores tengan que acceder a lugares peligrosos y debajo de la estructura del transportador.



ESPECIFICACIONES DEL PRODUCTO

Máxima velocidad de la cinta - 1200 fpm (6.0 m/sec)

Aplicaciones - Minería subterránea, minería de roca dura, minería de metales (cobre/oro), siderúrgicas, mineral de hierro, puertos, termoelectricas.

Need Solutions...to improve efficiency, safety and productivity? ask... ASGCO®

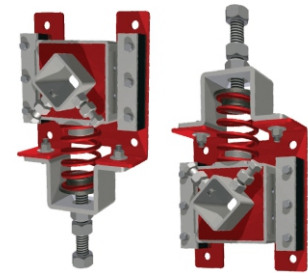
www.asgco.com | 800.344.4000

ASGCO®
Complete Conveyor Solutions

RAZOR-BACK MDX®

Tensor Secundario Spring-Shoc™

Utiliza un único plato de montaje de patente pendiente que le permite a la hoja limpiadora ser tensada por el resorte en cualquier posición. Esta configuración, especialmente diseñada presenta dos diferentes opciones de montaje que dejan extra espacio libre abajo y arriba del soporte donde es necesario.



Opciones de tensión
Empujar hacia Arriba
o Tirar hacia Arriba

Tensor Opcional: Bolt-Up™ MDX	Tensor Opcional: Air-Shoc MDX™
<ul style="list-style-type: none"> • Soportes de acero recubiertos • Construcción de acero inoxidable • Garantía de por vida 	<ul style="list-style-type: none"> • Construcción de acero galvanizado HD • Garantía de por vida • Casquillos deslizables UHMW

Características

- Un solo tensor de resorte para ajustes simples y consistentes del tensor, mientras se mantiene constante la presión de limpieza entre la cinta y la punta de la hoja.
- Igual fuerza de tensión en cualquier configuración.
- Los guardapolvos integrados mantienen el polvo y el material fugitivo dentro del vertedor del transportador.
- Construcción robusta para años de limpieza confiable.

Puntas de Cuchilla Disponibles					
Materiales Cuchilla Razor-Back MDX					
Tipo Cuchilla	XC-Tip	MDX F-Tips	MDX C-Tips	MDX V-Tips	U-Tip
Velocidad	< 1400 fpm < 7 m/sec	< 1200 fpm < 6 m/sec	< 1200 fpm < 6 m/sec	< 1200 fpm < 6 m/sec	< 1000 fpm < 5 m/sec
Temperatura En c/Mech.	-20-400°F	-20-400°F	-20-400°F	-20-400°F	-20-82°C
Ajustador	No	Yes	Yes	No	Yes

Repuestos Puntas Y Cojines		
Código	Descripción	Lbs.
M-ASG-MDX-BLD-RZ-6-U	Cuchilla Uretano	0
ASG-MDX-BLD-RZ-6-AR	MDX F-Tip	1
ASG-BLD-NW3-6-TC-C-MDX	MDX C-Tip	1
ASG-MDX-BLD-RZ-6-TC	MDX V-Tip	1
M-ASG-CUS-CER-6	XC Ceramica	1
ASG-CUS-RZ-6C-MDX	Cojín de la cuchilla	5

Sistema MDX Razor-Back MDX®			
Código	Ancho Cinta		Wt. Lbs.
	in	mm	
M-RBXMDX-SYS-48-XX	48	1200	0
M-RBXMDX-SYS-54-XX	54	1350	0
M-RBXMDX-SYS-60-XX	60	1500	0
M-RBXMDX-SYS-72-XX	72	1800	0
M-RBXMDX-SYS-84-XX	84	2100	0
M-RBXMDX-SYS-96-XX	96	2400	0

X: TC-C (C-Tip)
X: TC (V-Tip)

XX: BU (Tensor Bolt-Up™)
XX: ST (Tensor Spring-Shoc™)
XX: AS (Tensor Air-Shoc™)

Need Solutions...to improve efficiency, safety and productivity? ask... ASGCO®

www.asgco.com | 800.344.4000

© 2024 ASGCO® Complete Conveyor Solutions™

